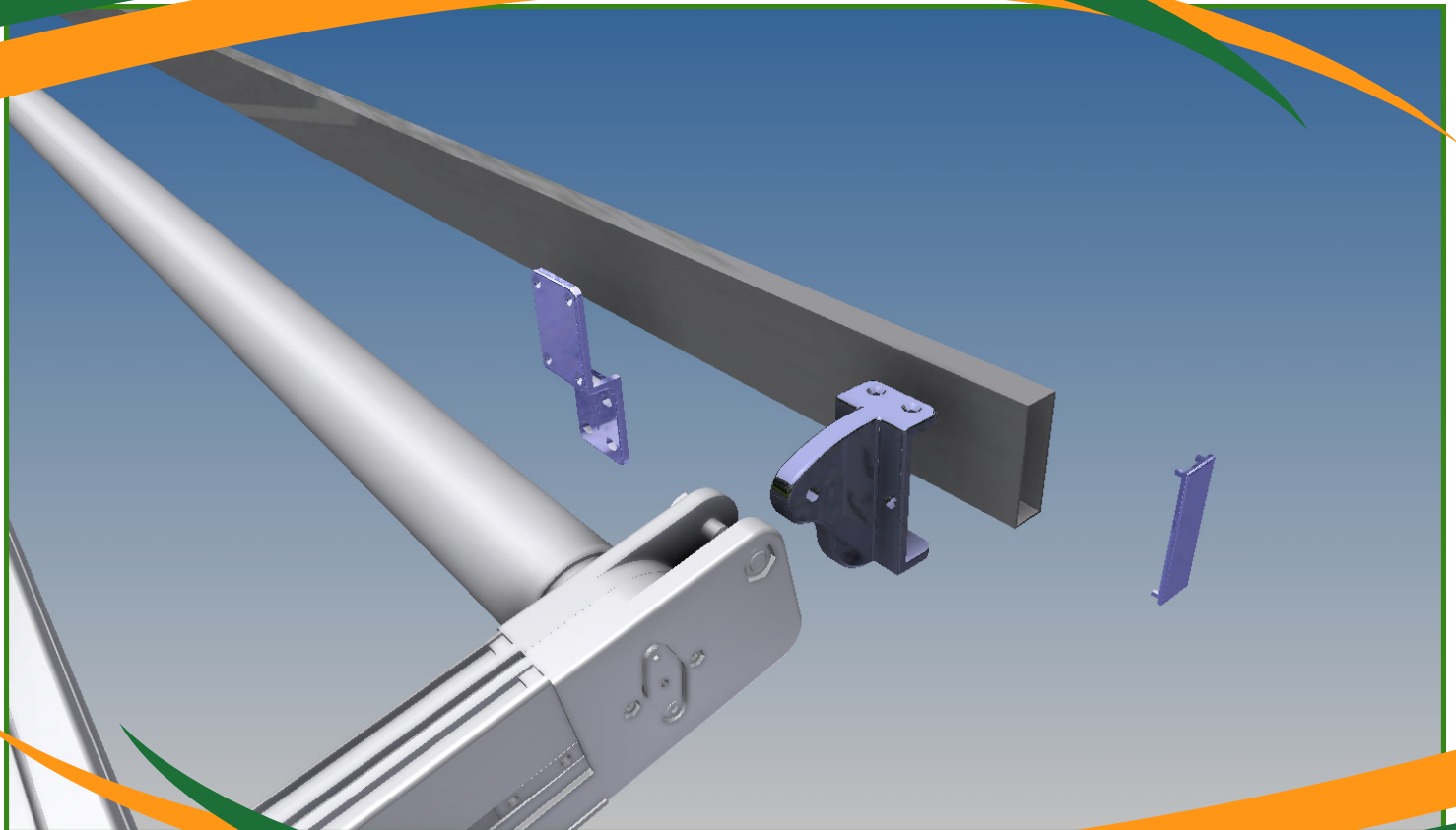


## OPENHOUSE "KIT SU BARRA"



### Descrizione:

Il KIT SU BARRA e' applicabile sui modelli E95, S110 Plus e TOP

#### DIMENSIONI MAX CONSIGLIATE

1 MODULO	MAX 500 Cm
2 MODULI	MAX 1000 Cm
3 MODULI	MAX 1500 Cm

**VA.ILA. Spa**

**Indirizzo:** Via Campo Gillaro 34  
00030 San Cesareo - Roma

**Telefono:** +39 06 9559571

**Fax:** +39 06 9589363

**Numero verde assistenza motori:** 800.170.936

**Email:** [info@vailatende.it](mailto:info@vailatende.it)

**Sito Web:** [www.vailatende.it](http://www.vailatende.it)