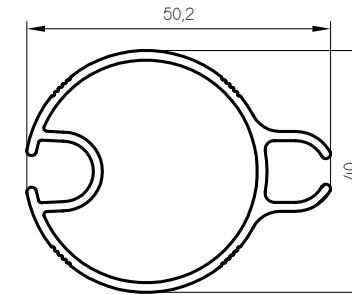
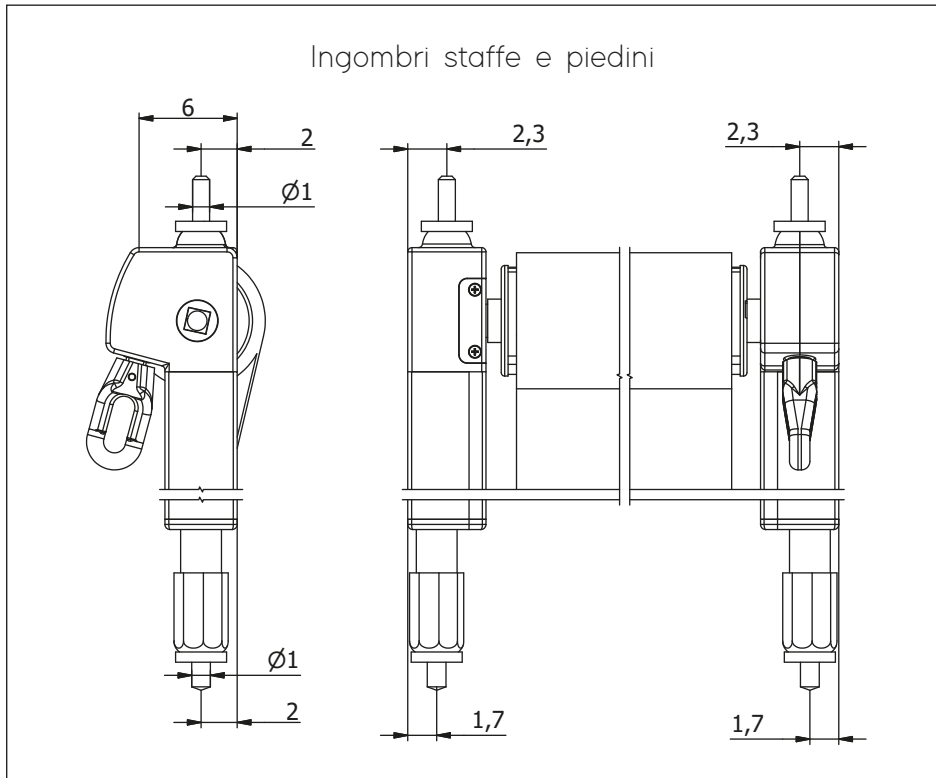


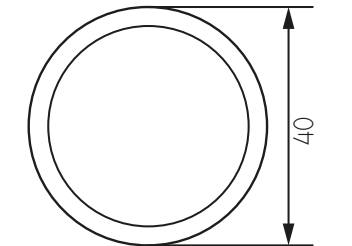




Ingombri staffe e piedini

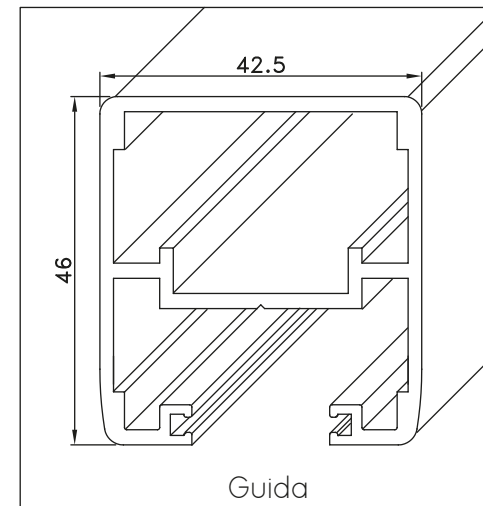


Terminale e frangivento



Guida

Caratteristiche tecniche



Guida