



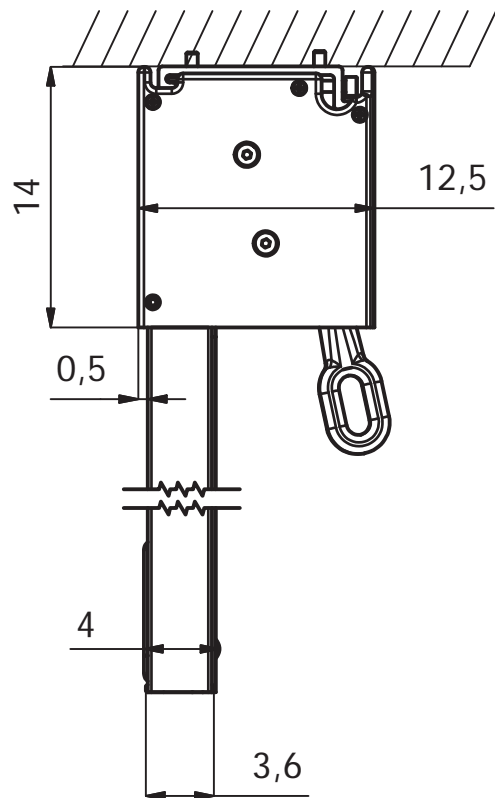
Tenda di chiusura laterale  
ERMETICA con  
cassonetto ispezionabile  
completa di  
guide l. 36 mm x p.  
100mm.  
Corredata di  
cassonetto di protezione  
Telo  
completamente in  
cristal con zip laterale  
Particolarmente  
indicata per  
l'installazione su  
tunnel, gazebo e  
pergole.  
Dimensioni massime  
consigliate:  
Larghezza cm 400  
Altezza cm 300



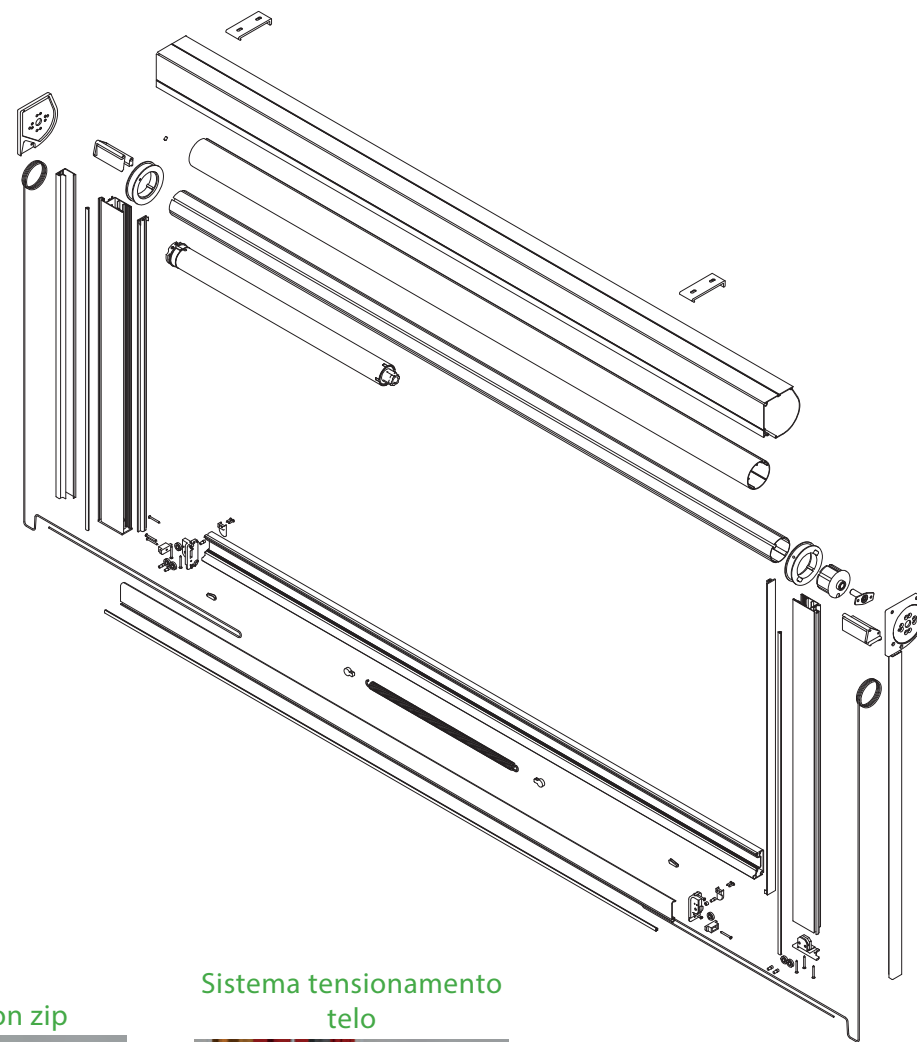
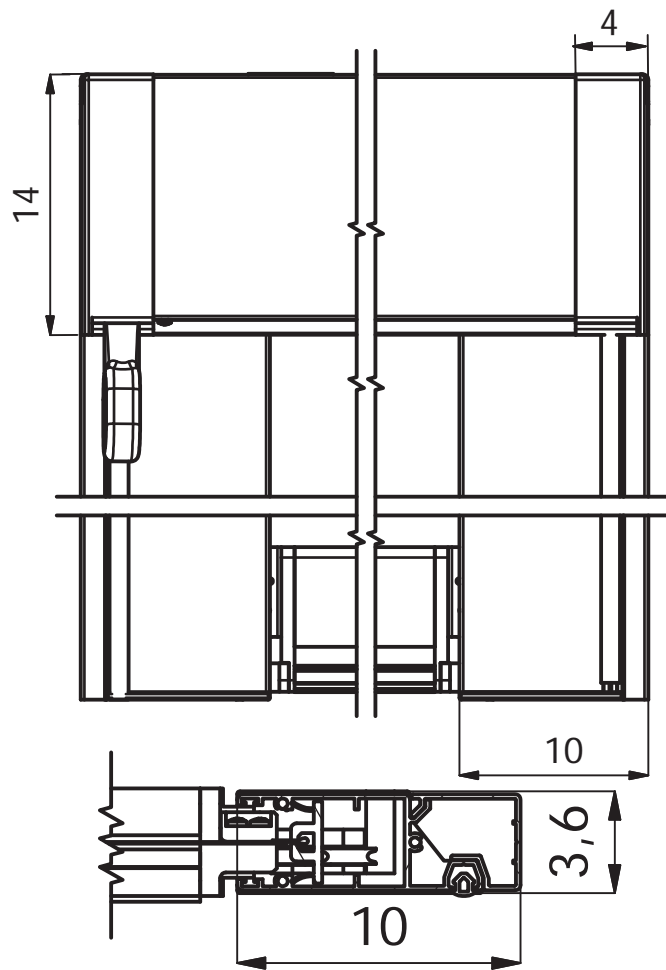
Fabbrica tende da sole  
Via Campogillaro 34 00030 San Cesareo (Rm)  
Tel. 06 9559571 Fax. 06 9589363  
mail: [vaila@inwind.it](mailto:vaila@inwind.it) [www.vailatende.it](http://www.vailatende.it)

# TCL GAMMA CASSONETTO QUADRO

Dimensioni della tenda chiusa  
installazione a soffitto



Ingombri



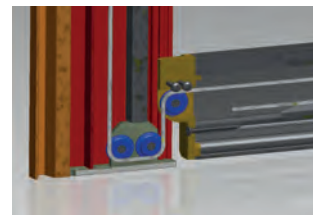
Cassonetto  
ispezionabile



Guida con zip



Sistema tensionamento  
telo



Caratteristiche tecniche

7:1

