



OPEN HOUSE S110 è un sistema di copertura mobile realizzato su misura per la protezione da sole e pioggia (non idoneo per il carico di neve), ancorato ad una parete di supporto, composto da una struttura in alluminio ed un telo con chiusura ad impacchettamento.

La resistenza al vento è garantita fino al grado 3 e fino al grado 2 al carico acqua.

La copertura è realizzata in PVC Preconstraint oscurante pretensionato goffrato, disponibile nei colori bianco, grigio e vaniglia, con strato oscurante interno e lato goffrato effetto trama, è sostenuto da tubi intermedi (sez. mm 36x55) e terminali (sez. mm 70x55) paralleli fra loro ogni 60 cm circa.

Il movimento dello stesso avviene su guide (sez. mm 65x110) mediante carrelli scorrevoli a 4 ruote disassate.

La cinghia dentata di trasmissione inserita in ogni guida, con trefoli completamente ricoperti per resistere anche in ambiente salino, è trainata da una puleggia e da un unico albero di trasmissione per garantire l'avanzamento omogeneo del telo. il carico di rottura a trazione di ogni cinghia è di 894 kg.

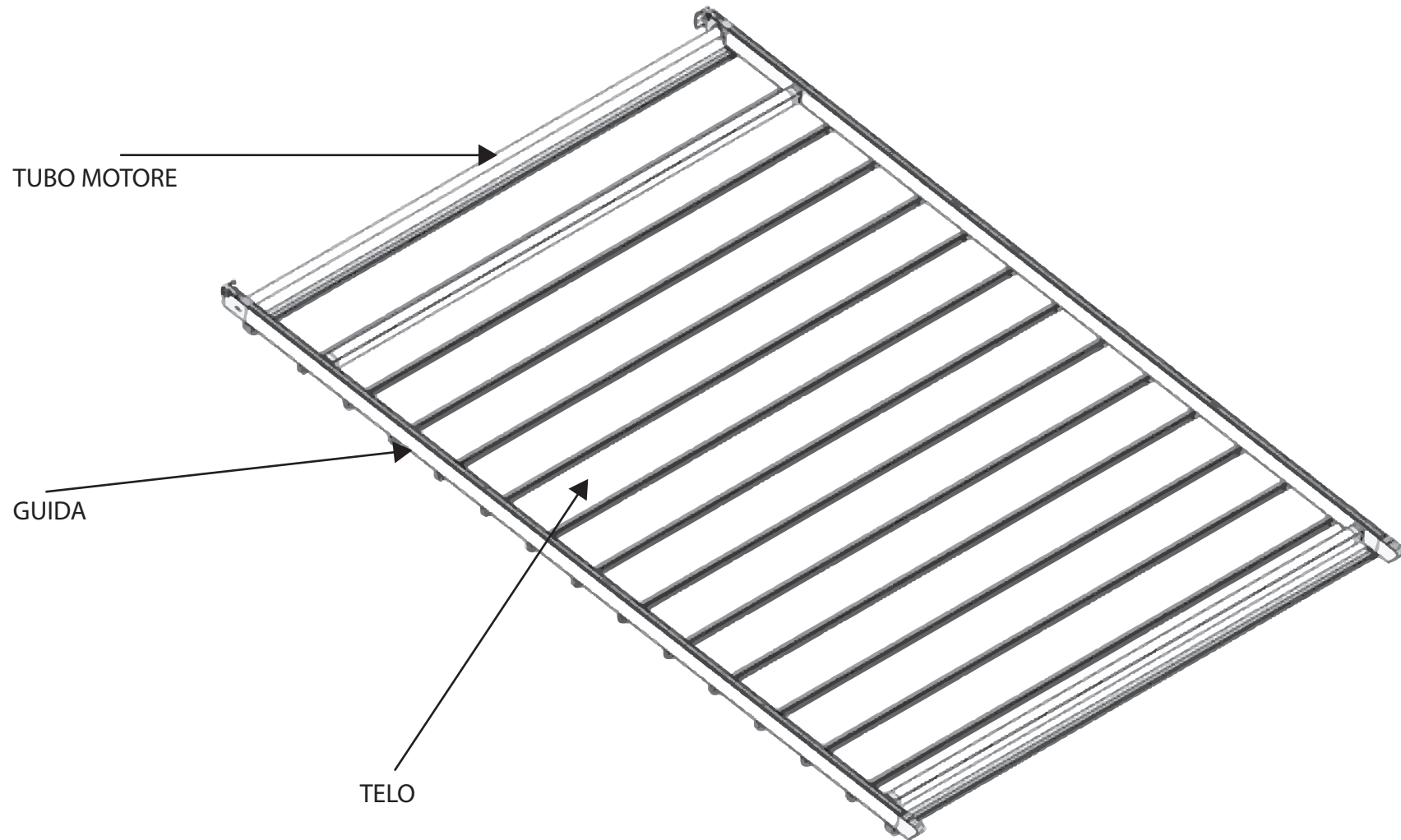
il sistema open house è movimentato da un motoriduttore (comando elettrico) con possibilità di radiocomando;

La struttura, è disponibile nei bianco, avorio, marrone e antracite

i tubi di sostegno disponibili nei colori: bianco, avorio, marrone e antracite. Verniciatura con polveri epossidiche e tettucci di protezione in alluminio 10/10 in tinta con la struttura

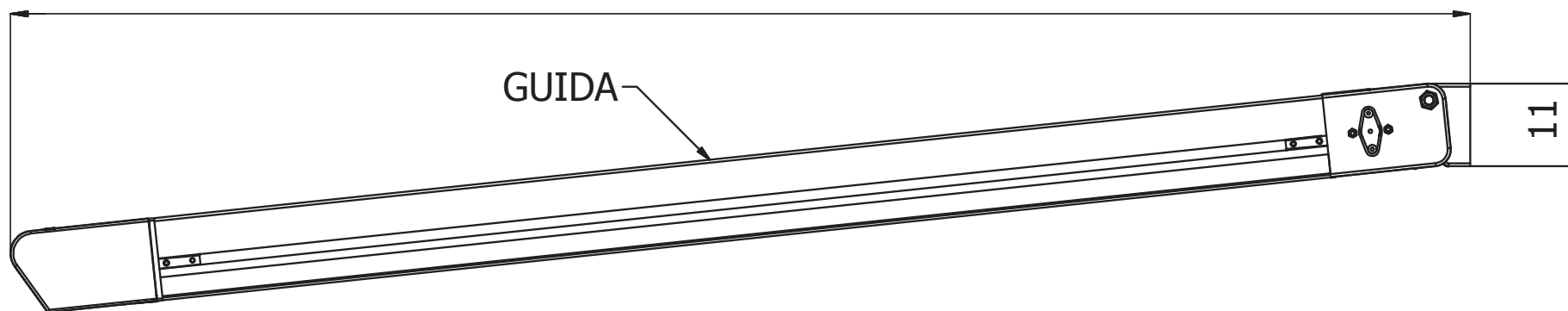


Dimensioni massime		
	larghezza	sporgenza
1 Modulo	500	600
2 Moduli	550	1000
3 Moduli	1050	1500

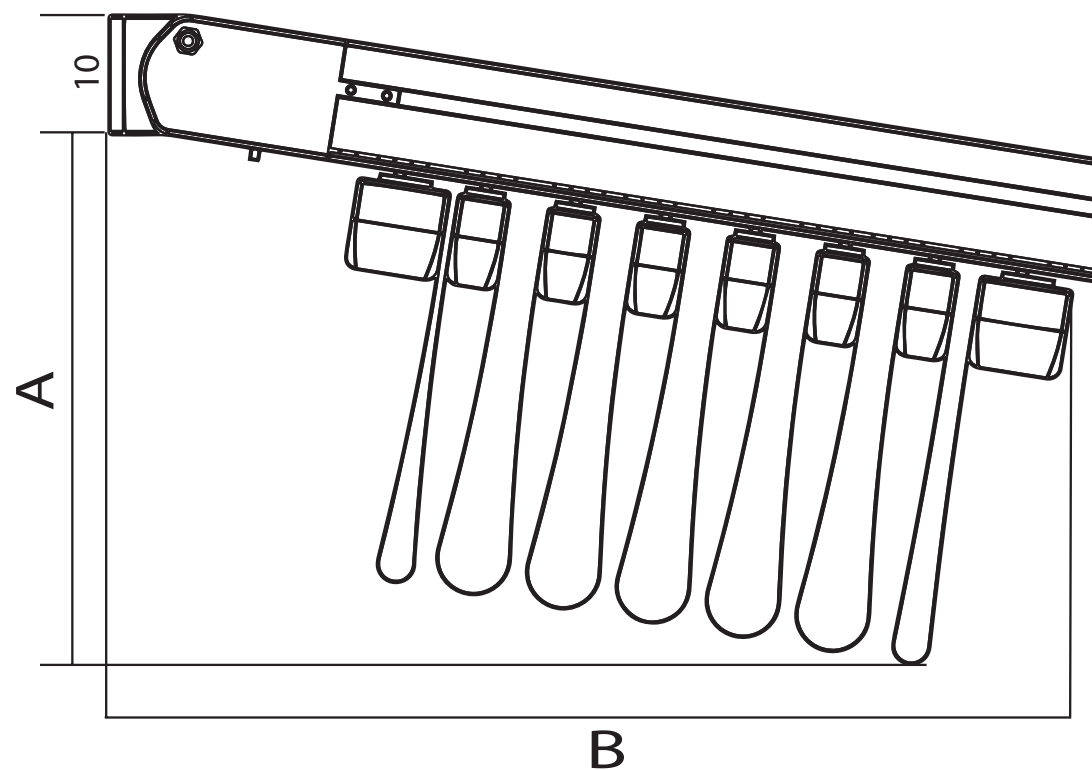




SPORGENZA



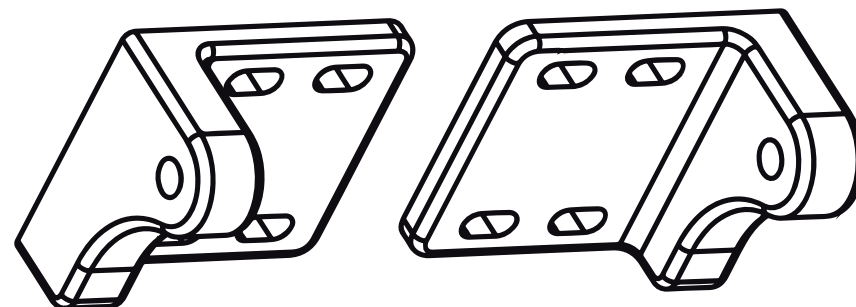
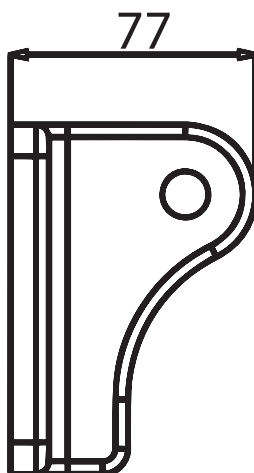
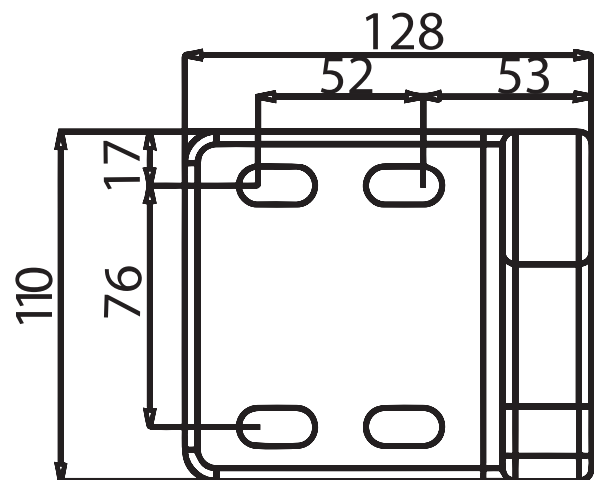
SP	A*	B*	P
	CM	CM	=
200	35	58	4
250	36,5	65	5
300	38	72	6
350	39,5	79	7
400	41	86	8
450	42,5	93	9
500	44	100	10
550	45,5	107	11
600	47	114	12



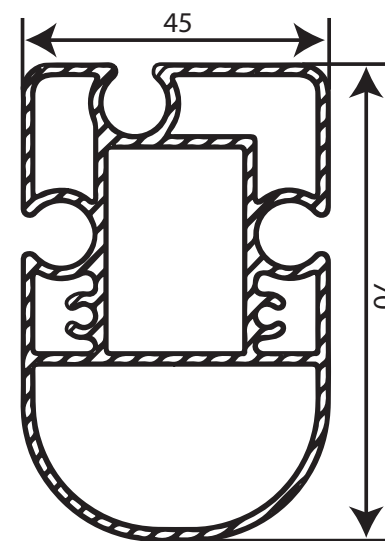
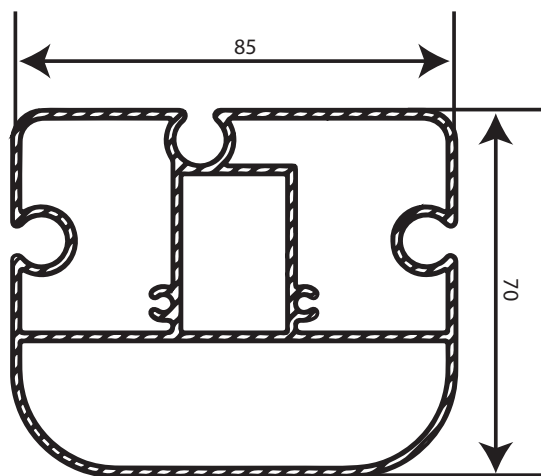
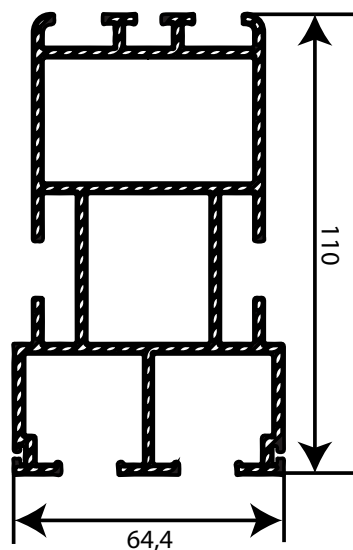
- SP** SPORGENZA
- A** INGOMBRO TELO IN ALTEZZA (variabile secondo altezza)
- B** INGOMBRO TELO IN SPORGENZA
- P** PORTATESSUTO COMPRESO TERMINALE



STAFFA UNIVERSALE



GUIDE E PORTATESSUTO





INSTALLAZIONI

Particolare antigoccia

