

La S110 "PLUS" è una tenda apribile ad impacchettamento (con telo teso a tenda aperta). Tutti i profili (traverse e guide) sono realizzati in alluminio estruso verniciato e gli accessori sono in alluminio pressofuso verniciato.

Grazie alla GRONDA AUTOPORTANTE l'installazione delle chiusure laterali sarà semplice e con la stessa luce in altezza, creando così un nuovo e luminoso spazio per la propria abitazione.

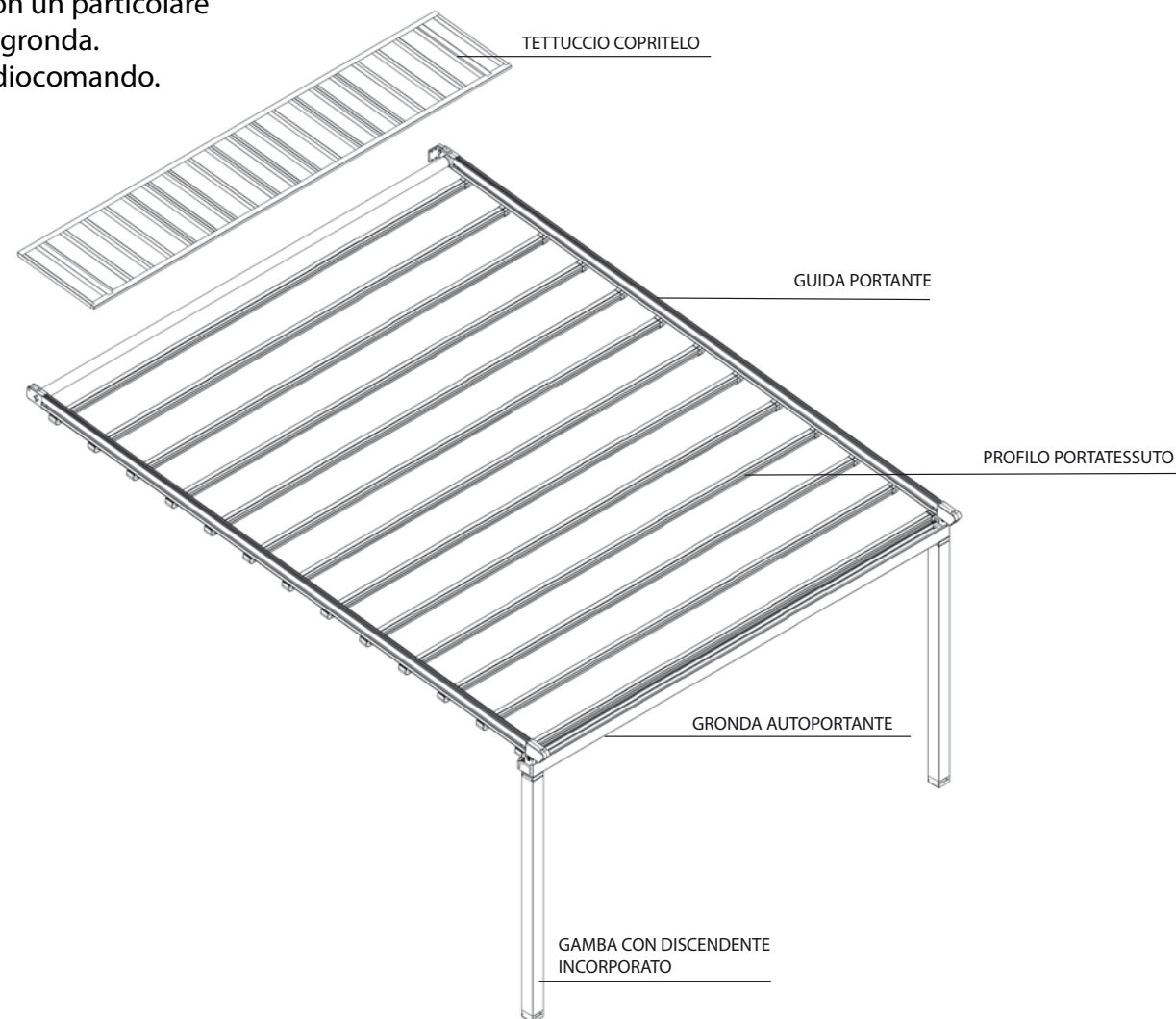
Ha come sua principale caratteristica quella di permettere la completa copertura ermetica.

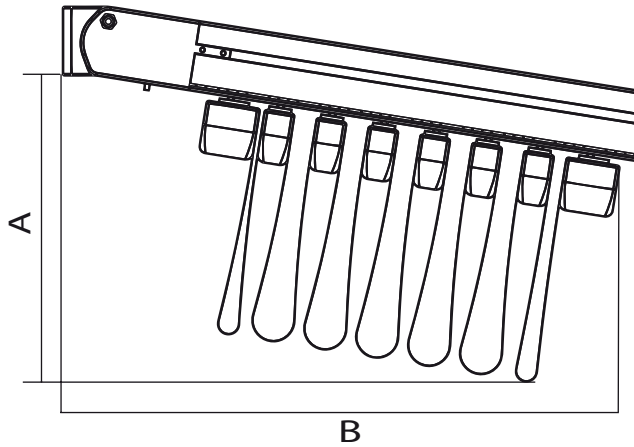
La copertura in pvc oscurante, è composta da un unico telo realizzato con un particolare sistema salvagoccia, sia lateralmente sulle guide che frontalmente sulla gronda.

La movimentazione avviene per mezzo di un motore elettronico con radiocomando.

Inclinazione minima consigliata per un corretto funzionamento 15%.

Dimensioni massime		
	larghezza	sporgenza
1 Modulo	500	600
2 Moduli	1000	
3 Moduli	1500	

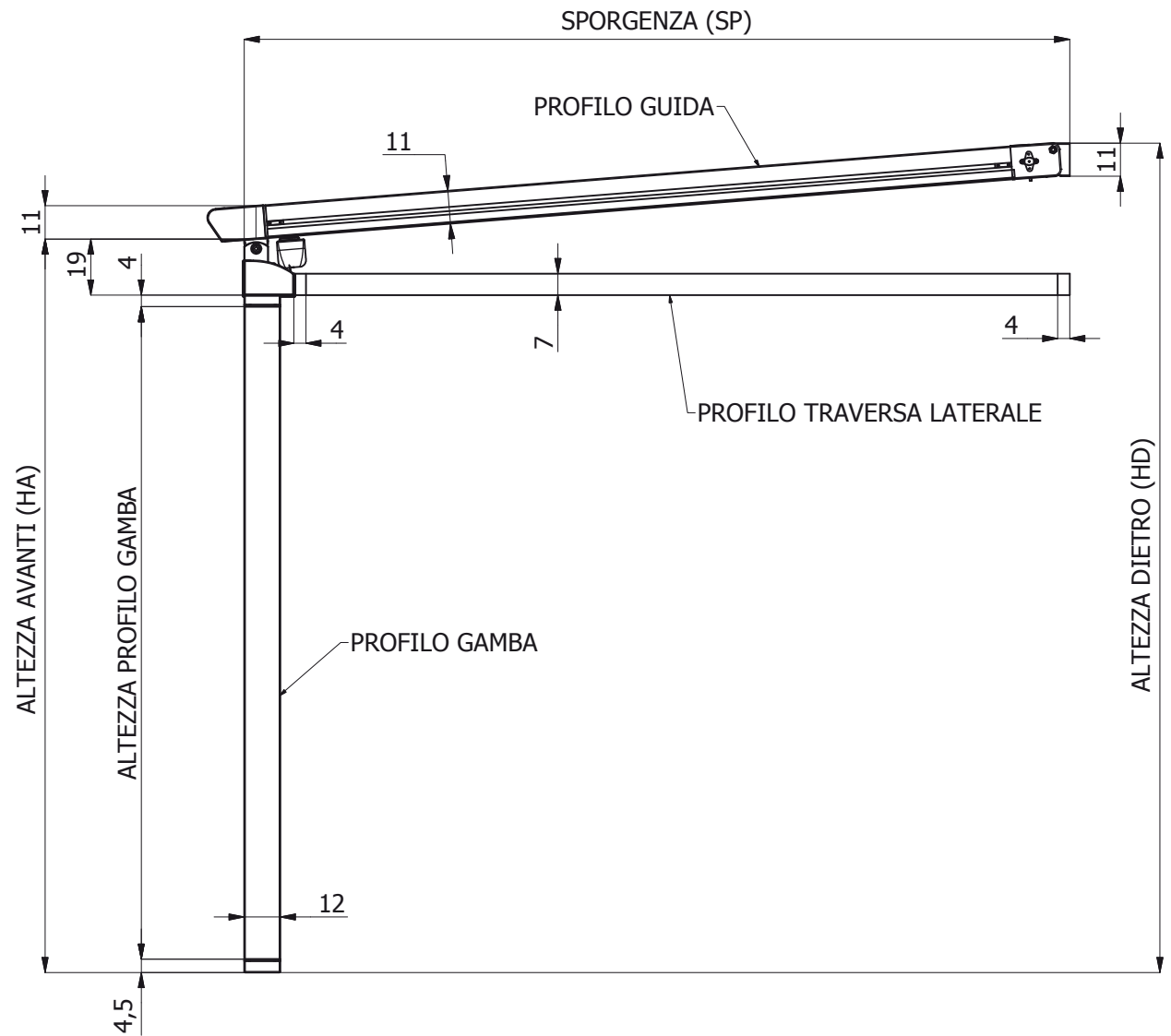




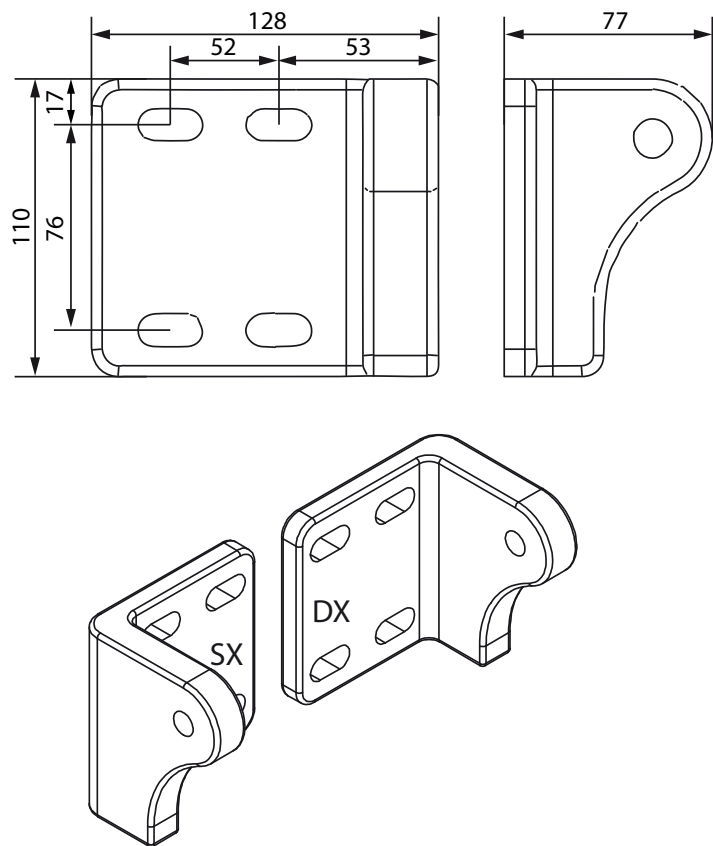
SP	A* CM	B* CM	P =
200	35	58	4
250	36,5	65	5
300	38	72	6
350	39,5	79	7
400	41	86	8
450	42,5	93	9
500	44	100	10
550	45,5	107	11
600	47	114	12

* VALORI INDICATIVI

- SP** SPORGENZA
- A** INGOMBRO TELO IN ALTEZZA (variabile secondo altezza)
- B** INGOMBRO TELO IN SPORGENZA
- P** PORTATESSUTO COMPRESO TERMINALE

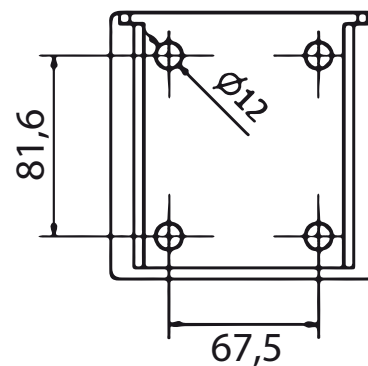


STAFFA UNIVERSALE
Ingombri e interasse fori

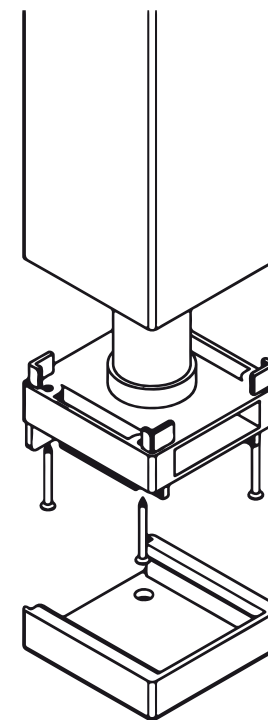
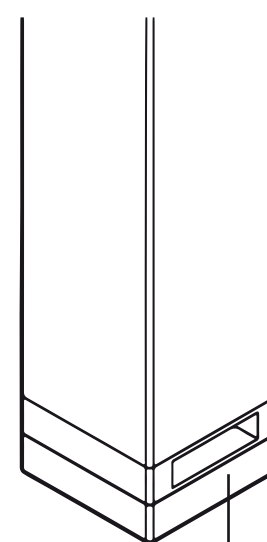


PIEDE
Ingombri e interasse fori

PIEDE

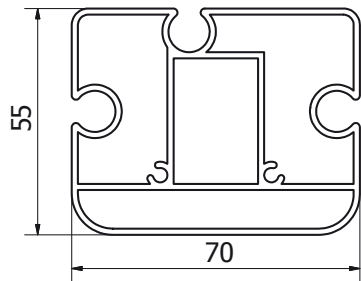


Particolare
scarico acqua

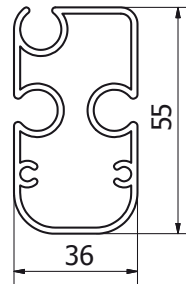


Le S110 plus con interasse delle guide inferiore a 400 Cm verranno realizzate con questi profili.

PROFILO
PORTATESSUTO
GRANDE

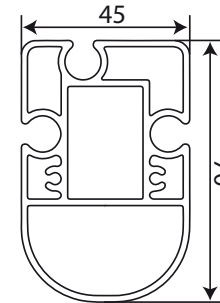


PROFILO
PORTATESSUTO
PICCOLO

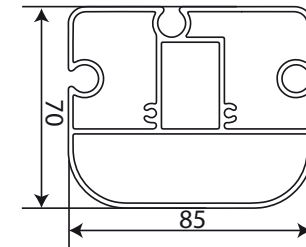


Le S110 plus con interasse delle guide superiore a 400 Cm verranno realizzate con questi profili.

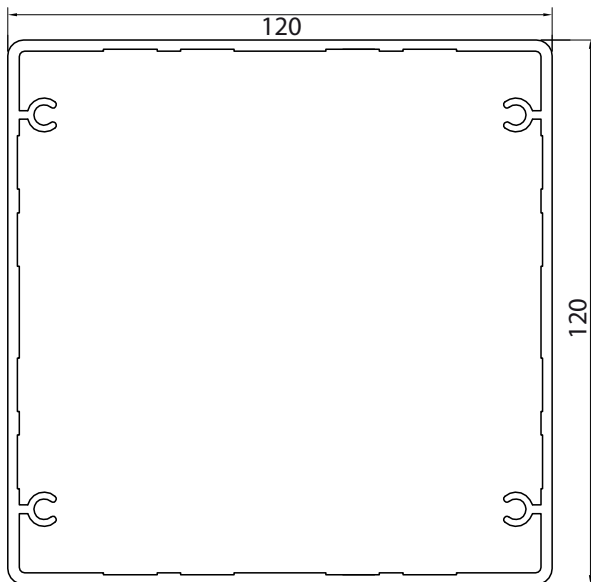
PROFILO
PORTATESSUTO
PICCOLO



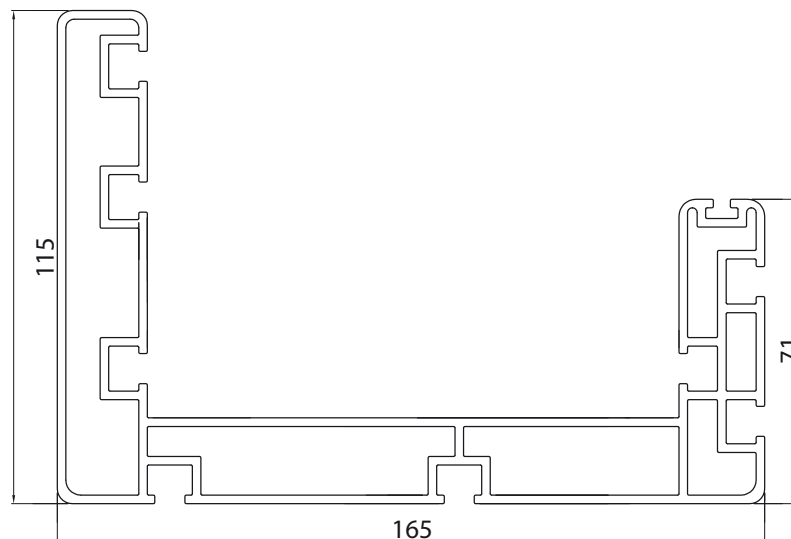
PROFILO
PORTATESSUTO
GRANDE



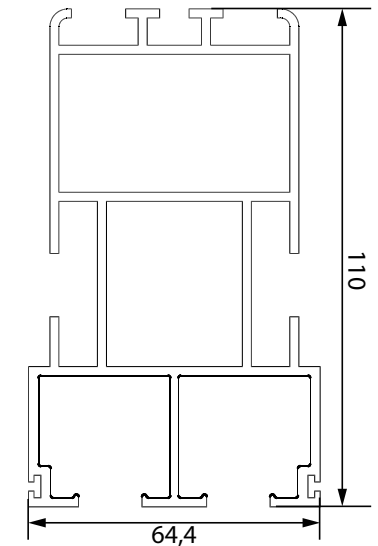
PROFILO GAMBA



PROFILO GRONDA AUTOPORTANTE



PROFILO GUIDA



INGOMBRI INSTALLAZIONE

