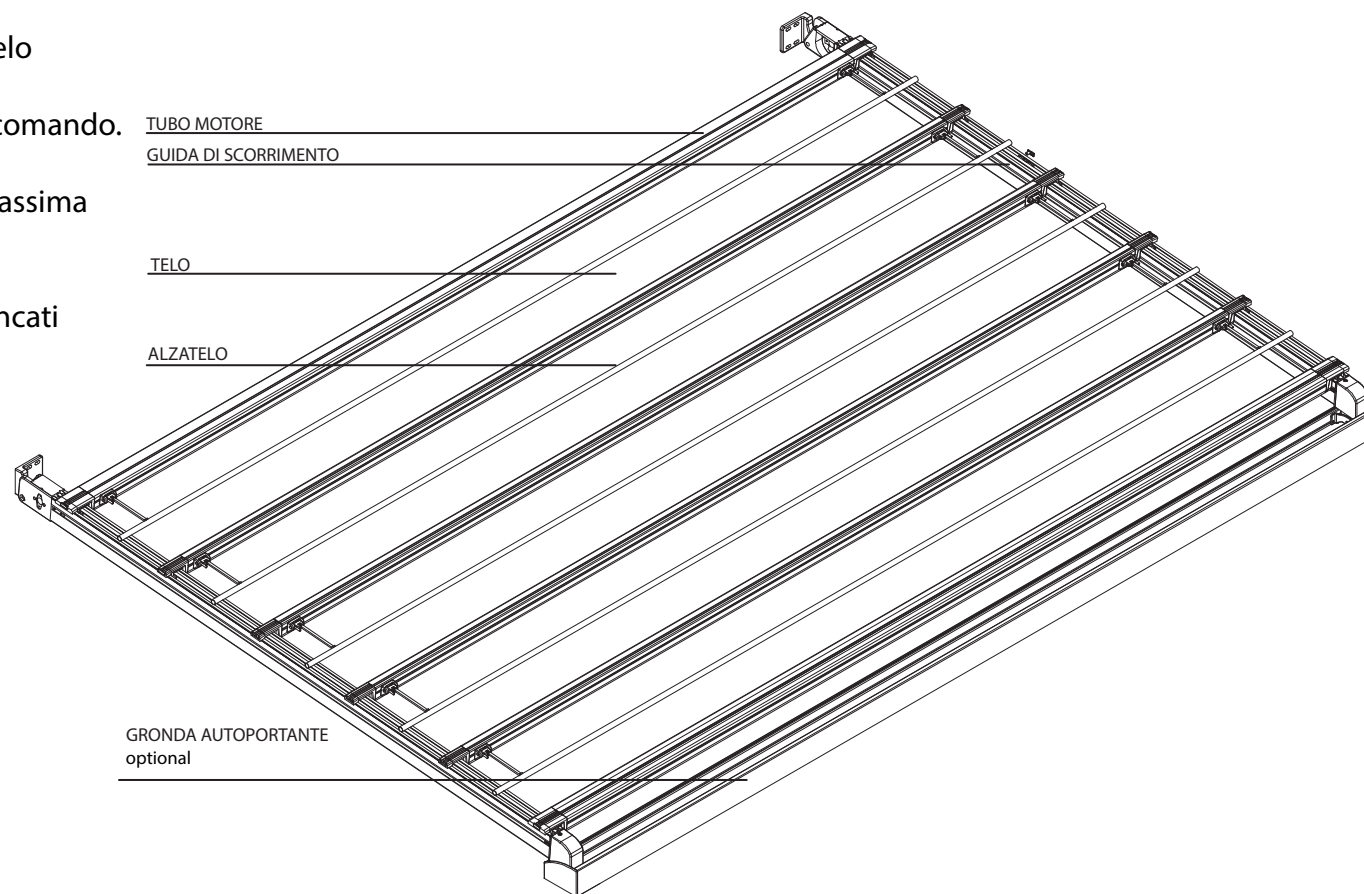


Tenda apribile a scorrimento ed impacchettamento superiore (con telo teso a tenda aperta), da installare su strutture portanti già esistenti. Tutti i profili (traverse e guide) sono realizzati in alluminio estruso verniciato e gli accessori sono in alluminio pressofuso verniciato. La copertura in pvc oscurante è composta da un unico telo

La TOP è azionata tramite un motore elettronico e radiocomando.

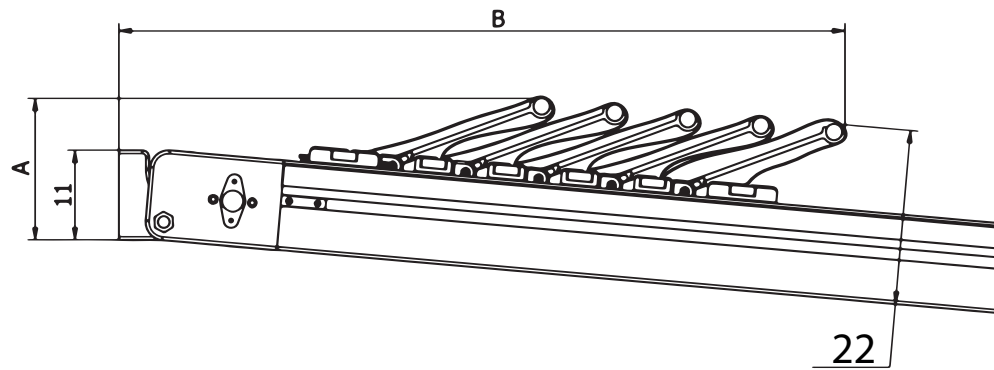
La TOP ad un modulo può raggiungere la dimensione massima di 5 metri in larghezza e 6 metri in profondità.

Al modulo singolo possono essere aggiunti moduli affiancati per arrivare a coprire superfici di elevate dimensioni.



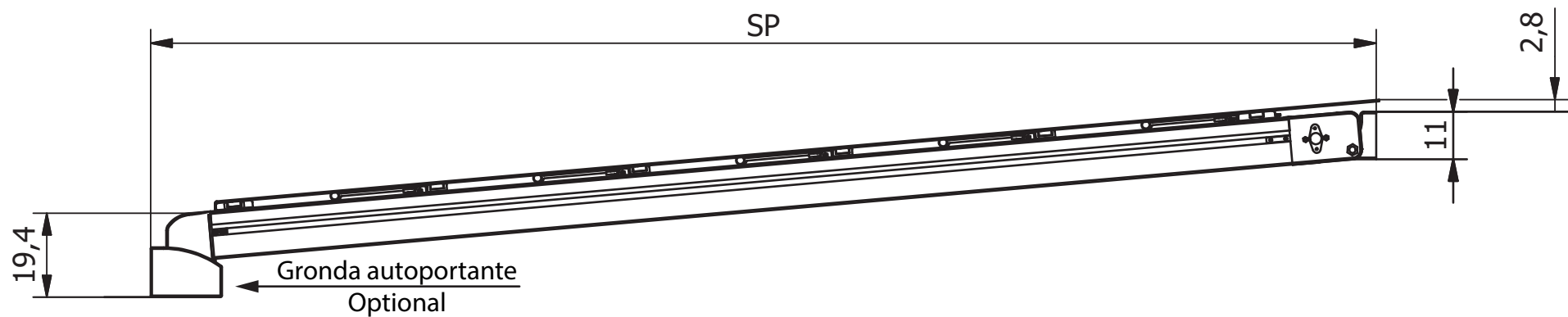
Dimensioni massime		
	larghezza	sporgenza
1 Modulo	500	600
2 Moduli	1000	600
3 Moduli	1500	600

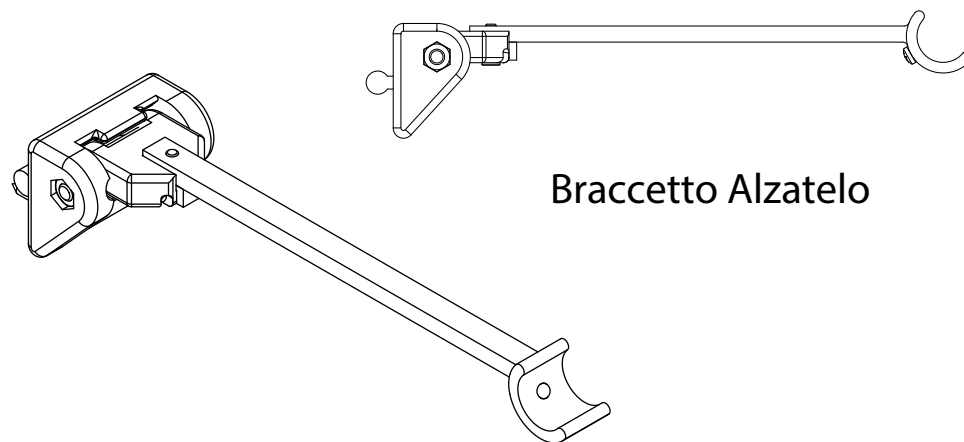
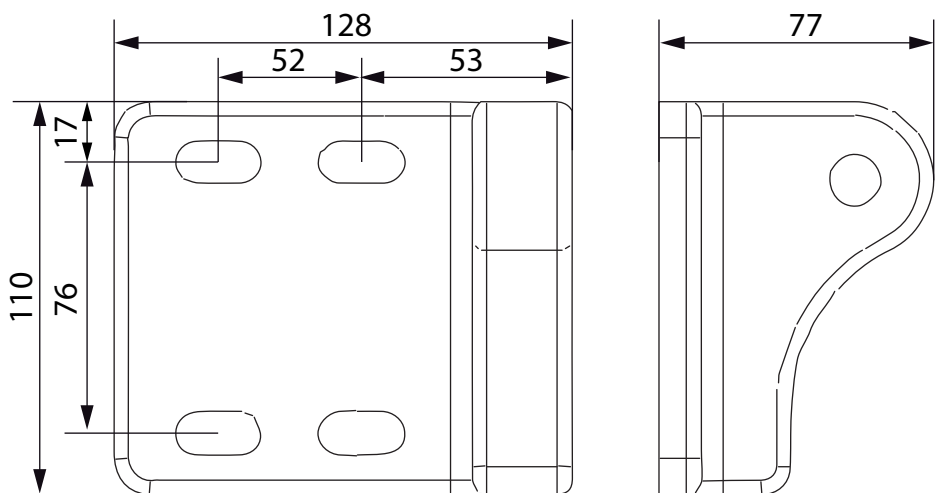
INCLINAZIONE MINIMA CONSIGLIATA PER UN CORRETTO FUNZIONAMENTO 7%.



SP	A* CM	B* CM	P =
200	22	70	4
250		79	5
300		88	6
350		97	7
400		106	8
450		115	9
500		124	10
550		132	11
600		140	12

- SP** SPORGENZA
- A** INGOMBRO TELO IN ALTEZZA
- B** INGOMBRO TELO IN SPORGENZA
- P** PORTATESSUTO COMPRESO TERMINALE

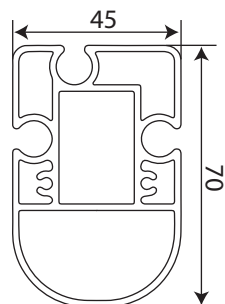




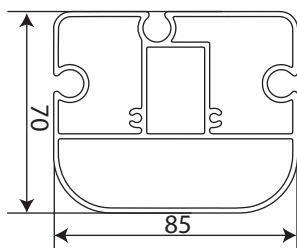
Braccetto Alzatelo

STAFFA UNIVERSALE
Ingombri e interasse fori

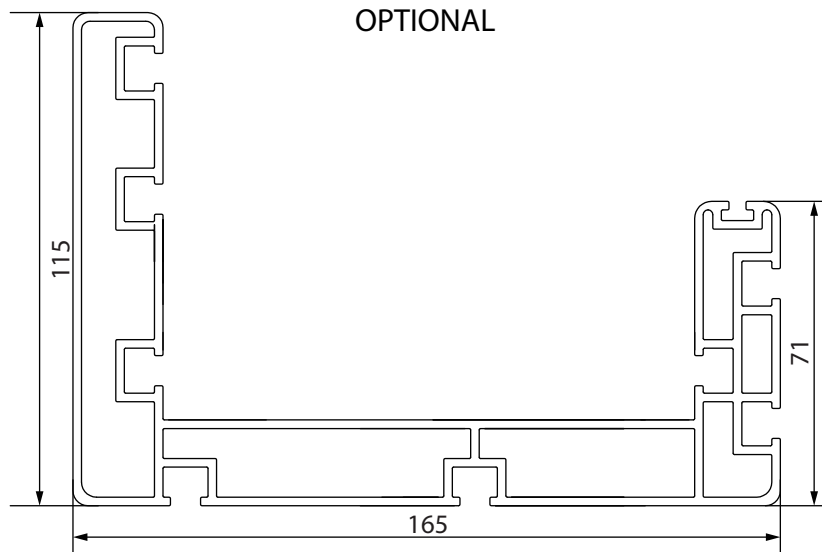
PROFILO
PORTATESSUTO
PICCOLO



PROFILO
PORTATESSUTO
GRANDE



PROFILO GRONDA AUTOPORTANTE
OPTIONAL



PROFILO GUIDA

