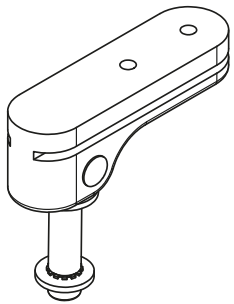
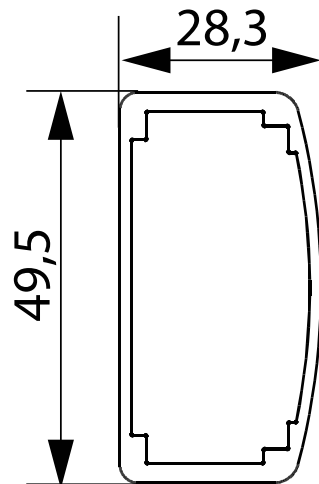


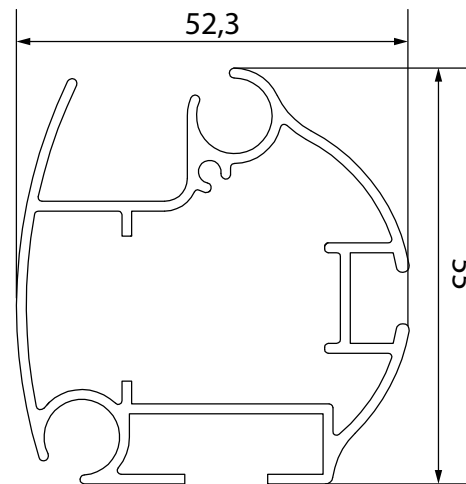
Scivolo
snodato



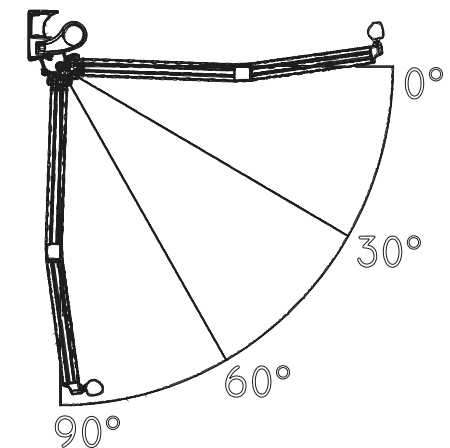
Profilo Bracci



Terminale



Inclinazione Braccio
installazione a parete, soffitto



ingombro minimo bracci

	2 br	4 br	6 br
160	190	372	558
185	215	422	633
210	236	472	708
235	267	522	783
260	286	572	858
285	315	622	933
310	336	672	1008

Caratteristiche tecniche

