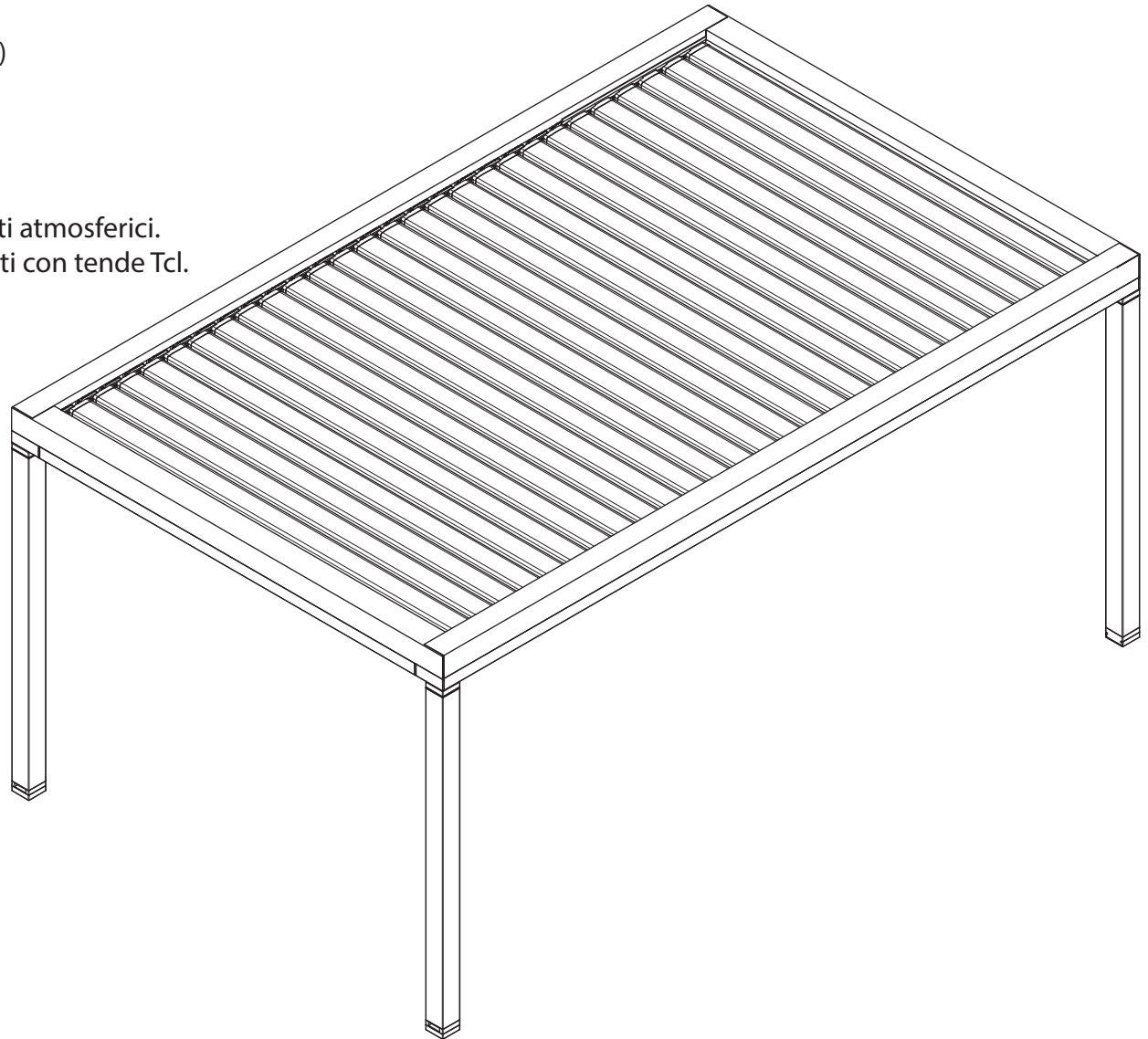






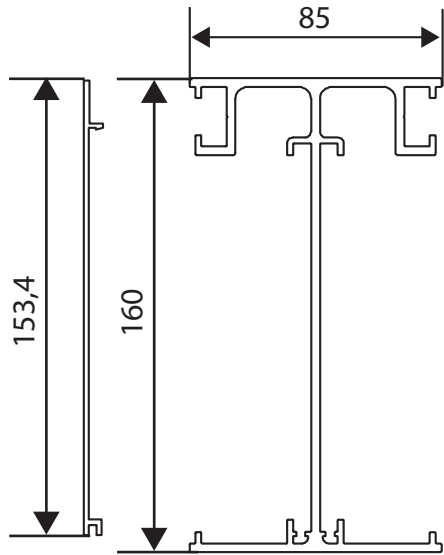
OPEN HOUSE FRANGISOLE orientabile

- Struttura in alluminio colori Bianco (9010), Avorio (1013), Marrone (8017) e Antracite (DR-703).
- Lamelle in alluminio verniciato da 163,4 mm.
- Orientamento lamelle da 0° a 90°.
- movimentazione doppio motore con telecomando (di serie)
- Pendenza minima per il deflusso dell'acqua 5%.
- Carico neve 70kg/mq.
- Resistenza al vento classe 4.
- Scarico dell'acqua all'interno delle gambe.
- Protezione dalla pioggia, dal sole e alta resistenza agli agenti atmosferici.
- Possibilità di realizzare coperture modulari e di chiudere i lati con tende Tcl.
- Attacco a parete; altezza gambe cm 230.

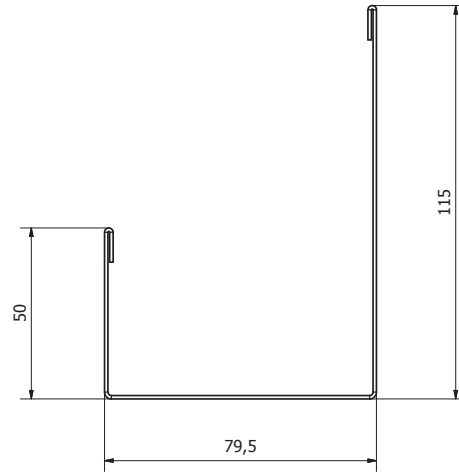




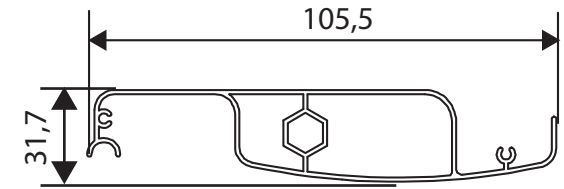
PROFILO GUIDA



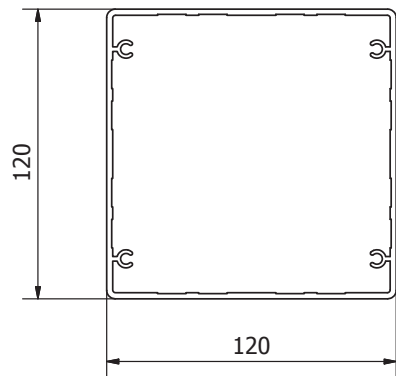
PROFILO GRONDA



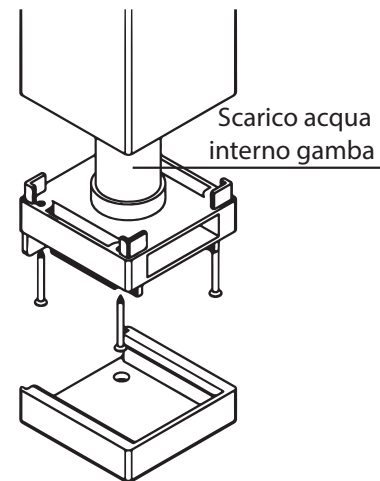
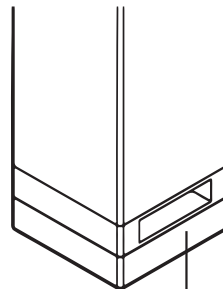
PROFILO LAMELLA



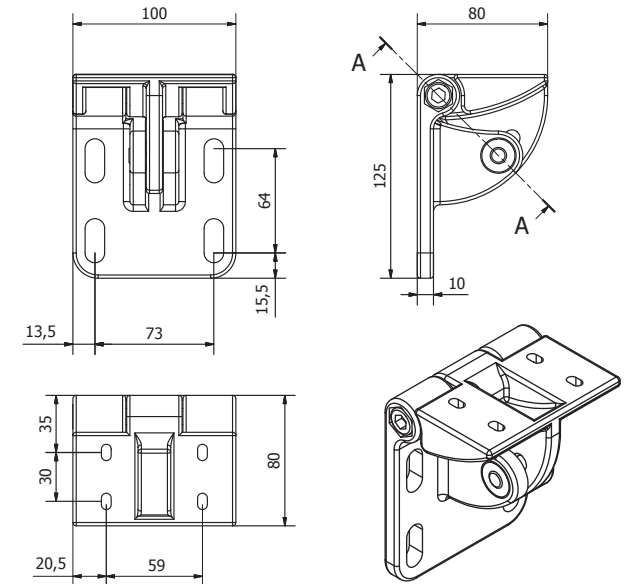
GAMBA



Particolare scarico acqua

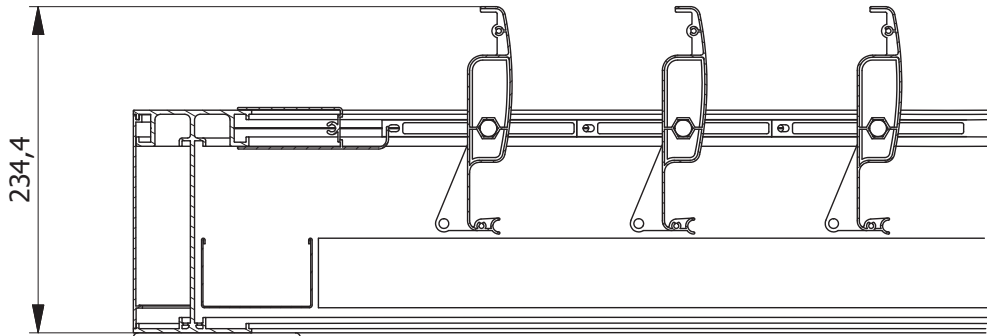


STAFFE INSTALLAZIONE ADDOSSATA

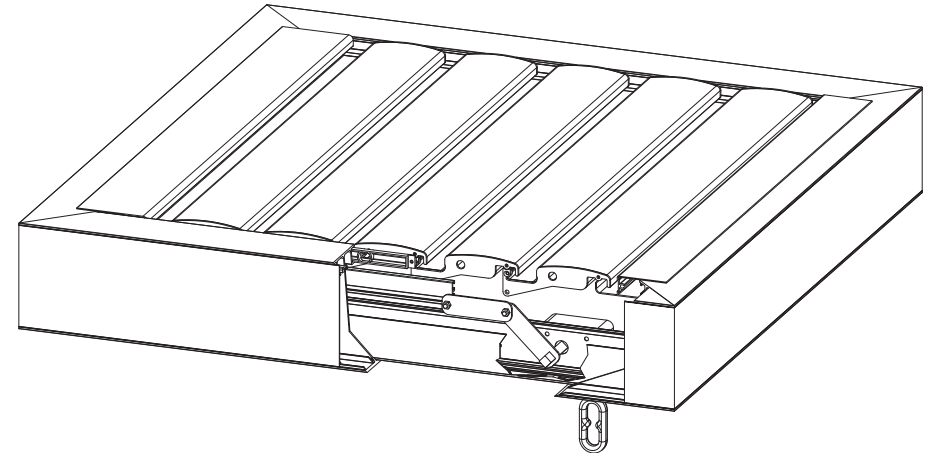




INGOMBRO LAMELLE APERTE



MOVIMENTAZIONE ARGANELLO



MOVIMENTAZIONE MOTORE CON PISTONE

