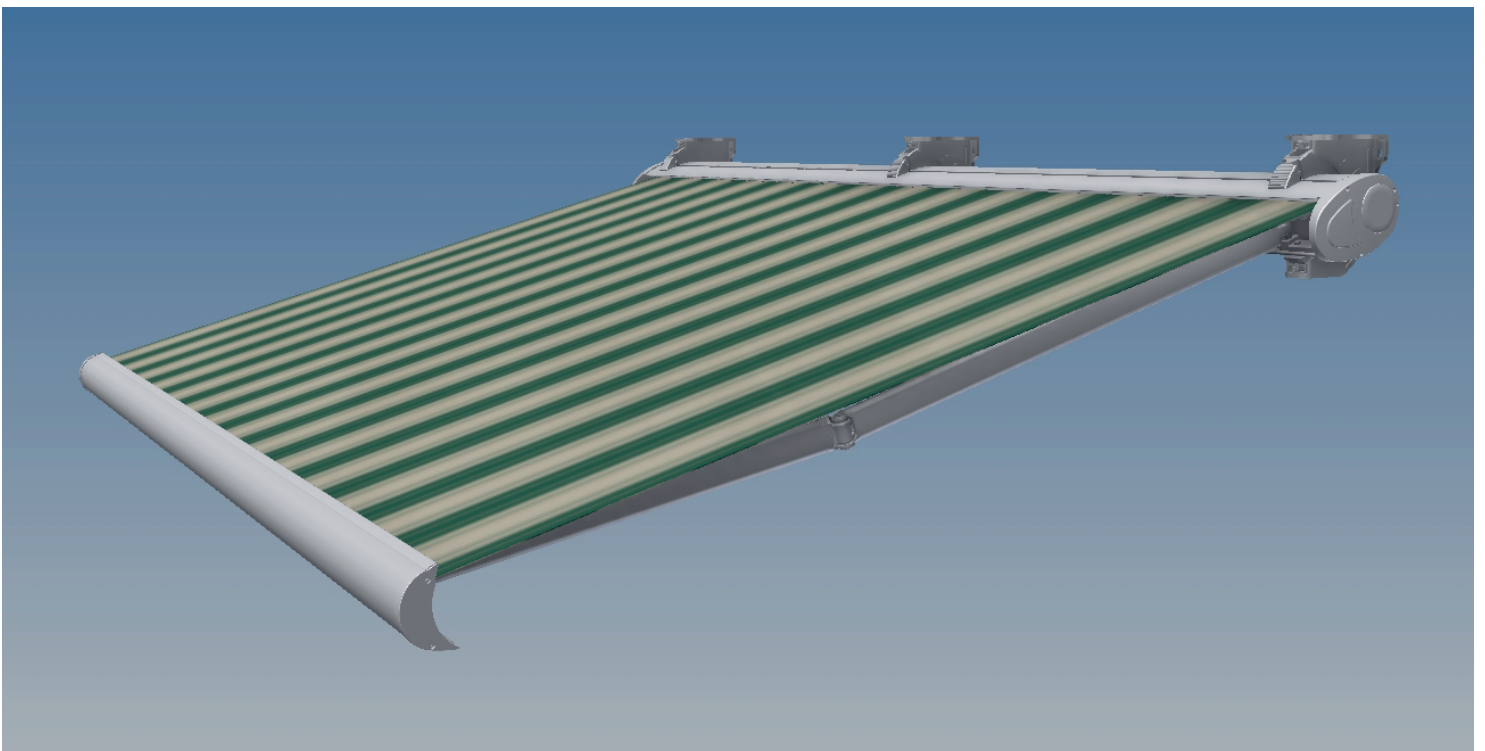


VA.ILA.
MANUALE INSTALLAZIONE
EUROPA 4000



SOMMARIO

INTRODUZIONE	1
Attrezzatura necessaria	1.1
Requisiti del personale	1.2
SICUREZZA	2
Informazioni generali sicurezza	1.2.1
Requisiti per lavorare in sicurezza	1.2.2
Ambiente di lavoro	1.2.3
ESPLOSO	2
LISTA COMPONENTI	3
STAFFE DI SUPPORTO	4
INSTALLAZIONE TENDA	5
OPERAZIONI FINALI	9

1 INTRODUZIONE

Il presente manuale è stato realizzato dal Costruttore per fornire le indicazioni necessarie a coloro che sono autorizzati a effettuare le operazioni di installazione e manutenzione straordinaria del prodotto.

È vietato asportare, riscrivere o comunque modificare le pagine del manuale e il loro contenuto.

Le operazioni devono essere eseguite da personale in possesso dei requisiti tecnico-professionali conformi alle leggi o norme nazionali vigenti in materia.

Tale manuale deve essere conservato integro in tutte le sue parti e in un luogo facilmente accessibile.

Il Costruttore si riserva il diritto di aggiornare la produzione e i manuali relativi, senza l'obbligo di aggiornare produzione e manuali precedenti.

Il Costruttore si riserva tutti i diritti sul presente manuale: nessuna riproduzione totale o parziale è permessa senza autorizzazione scritta dello stesso.

1.1 - Requisiti del personale

Il personale dedicato a questa operazione deve essere in possesso di una conoscenza tecnica del prodotto, acquisita con almeno due anni di esperienza o previo un opportuno corso tecnico-formativo.

1.2 - Attrezzatura necessaria

Per garantire la corretta installazione della tenda, e di conseguenza il funzionamento ottimale del prodotto finito, è necessario essere dotati della seguente attrezzatura:

- avvitatore;
- una livella;
- spago;
- set completo di utensili;
- attrezzature per lavorare in altezza (trabattelli, scale, ponteggi, piattaforme aeree, ecc) che rispettino le vigenti normative di sicurezza delle persone nei posti di lavoro.

1.2.1 SICUREZZA

2.1 - Informazioni generali di sicurezza

Durante tutte le operazioni descritte nel presente manuale, assicurarsi che nella zona di lavoro sia presente **ESCLUSIVAMENTE** il personale addetto ai lavori (vedi 1.1 - Requisiti del personale).

Non appoggiare oggetti sopra il telo della tenda.

È vietato appendersi o sostenersi sulla tenda: rischio di gravi lesioni per le persone, nonché di danneggiamento alla tenda stessa. Indossare gli indumenti e i dispositivi di protezione individuali previsti dalle norme vigenti in materia di sicurezza nei posti di lavoro.

1.2.2 - Requisiti per lavorare in sicurezza

L'installazione deve essere eseguita nel pieno rispetto della normativa D.P.R. 164/56 e D.Lgs 494/96 per tutto ciò che attiene la sicurezza delle persone.

Controllare, prima dell'utilizzo, che le opere provvisorie utilizzate (trabattelli, ponteggi, scale, ecc.) e tutti i dispositivi di protezione individuale (imbracature, cinghie di sicurezza, ecc.) siano a norma ed in buono stato.

Utilizzare sempre i dispositivi di protezione individuale adeguati.

Nel caso gli installatori siano più di uno, è necessario coordinare i lavori.

Gli operatori devono comportarsi in conformità alle istruzioni di sicurezza ricevute.

Nel caso la tenda debba essere montata ad un piano elevato da quello di terra, è necessario delimitare e presidiare l'area durante la salita al piano della tenda in modo che nessuno possa trovarsi sotto l'eventuale carico sospeso.

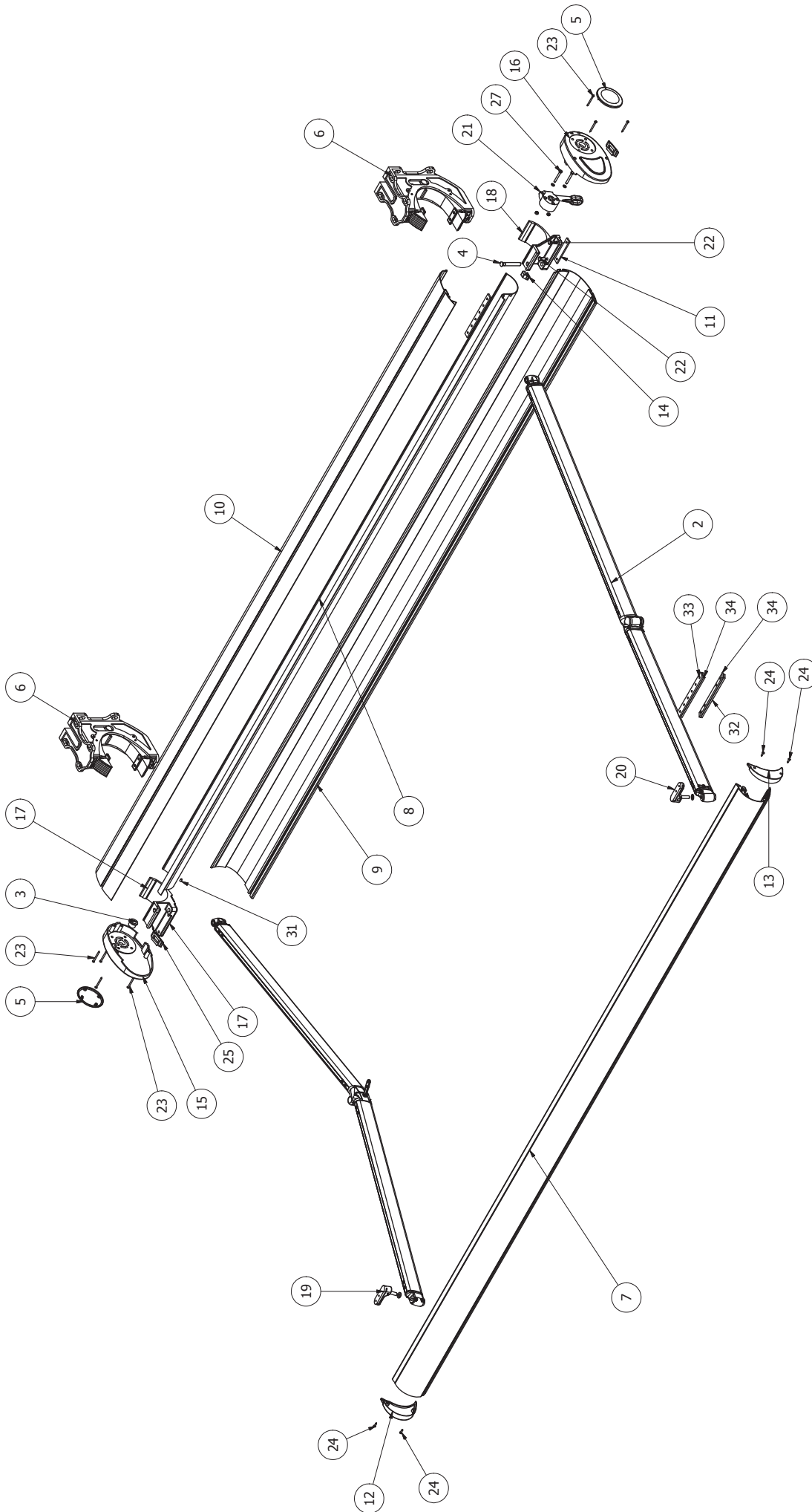
Legare saldamente la tenda avvolgendo la fune o cinghia intorno alle parti preassemblate, in modo che non scivolino dei componenti, con pericolo di caduta della stessa.

1.2.3 - Ambiente di lavoro

Le operazioni di installazione e manutenzione straordinaria devono essere eseguite in un luogo sufficientemente illuminato (in base alle norme specifiche), naturalmente e/o artificialmente.

L'operatore deve infatti avere una buona visibilità per la lavorazione da eseguire, e deve inoltre impedire l'avvicinamento di terze persone alla zona di lavoro della tenda.

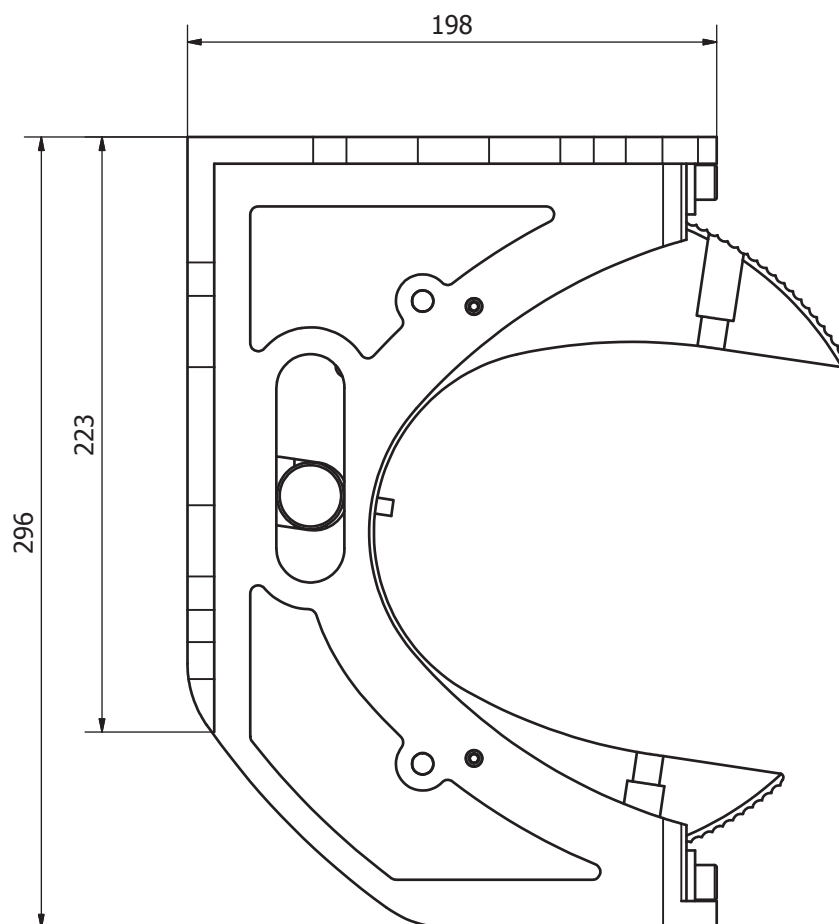
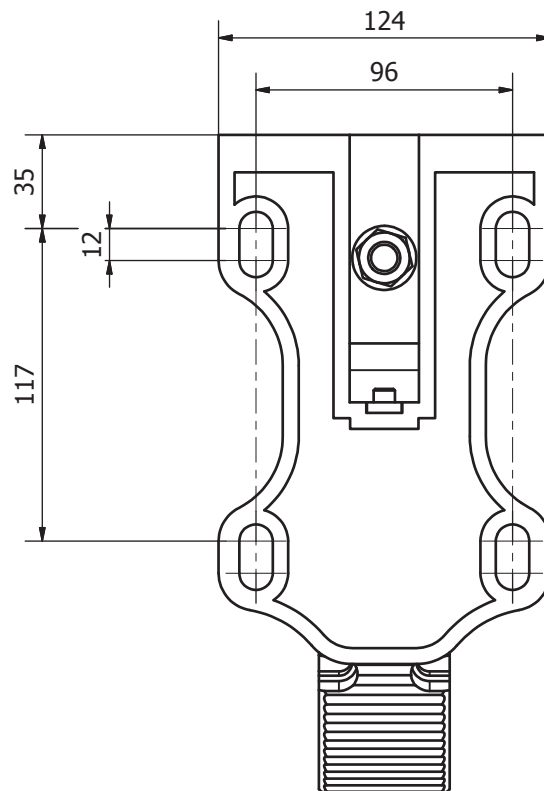
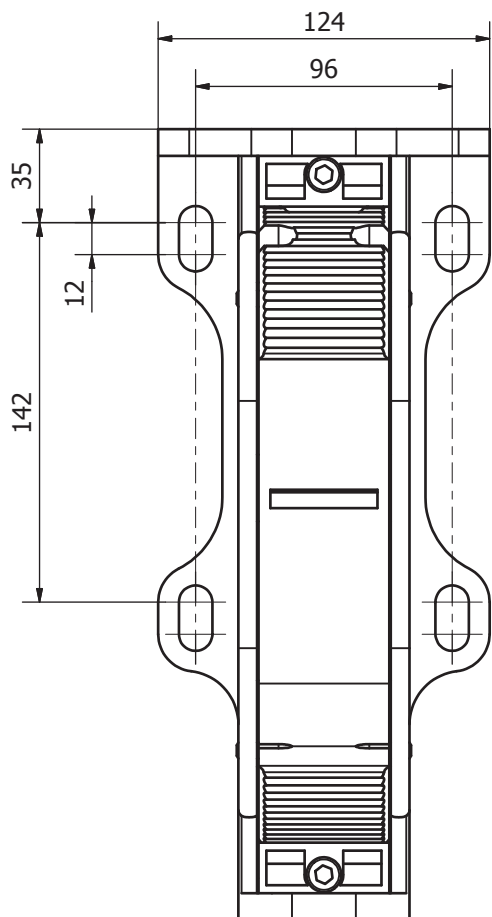
ESPLOSO TENDA



LISTA COMPONENTI

ELENCO PARTI					
ELEMENTO	QTÀ	NUMERO PARTE	DESCRIZIONE	MATERIALE	MASSA
1	1	V.TWST-007	BRACCIO BQCN 210 SX		4,536 kg
2	1	V.TWST-001	BRACCIO AUSTRALIA 210 DX		3,475 kg
3	1	V.OPEN-024	BOCCOLA PERNO TONDO OPENHOUSE BIA	Nylon-6/6	0,006 kg
4	1	V.F430-020	PERNO BRACCIO KIRO	Steel	0,070 kg
5	2	V.F430A-006A	TAPPO PARTE FISSA F430 BIA	Nylon - 6/6	0,028 kg
6	2	V.EURO-019	SUPPORTO PS EUROPA 4000		4,340 kg
7	1	V.EURO-017	PROFILO TERMINALE EUROPA 250 BIA	Alluminio - 6061	7,074 kg
8	1	V.EURO-016	PROFILO CASSONE INT EUROPA 250 BIA	Alluminio - 6061	3,490 kg
9	1	V.EURO-015	PROFILO CASSONE INF EUROPA 250 BIA	Alluminio - 6061	6,499 kg
10	1	V.EURO-014	PROFILO CASSONE SUP EUROPA 250 BIA	Alluminio - 6061	4,424 kg
11	1	V.EURO-012	SCIVOLO 20X108 INOX FORI M8	Acciaio inossidabile	0,084 kg
12	1	V.EURO-011	TAPPO TERMINALE EUROPA SX	Nylon - 6/6	0,036 kg
13	1	V.EURO-010	TAPPO TERMINALE EUROPA DX	Nylon - 6/6	0,036 kg
14	1	V.EURO-008	TACCHETTO X SUPP BRACCIO EUROPA	Nylon - 6/6	0,005 kg
15	1	V.EURO-007	TAPPO CASSONE EUROPA SX	Alluminio - EN44100	1,119 kg
16	1	V.EURO-006	TAPPO CASSONE EUROPA DX	Alluminio - EN44100	1,119 kg
17	1	V.EURO-005	SUPP BRACCIO EUROPA SX	Alluminio - EN44100	0,922 kg
18	1	V.EURO-004	SUPP BRACCIO EUROPA DX	Alluminio - EN44100	0,922 kg
19	1	V.BQCN-043	SCIVIOLO SNODATO SX		0,145 kg
20	1	V.BQCN-042	SCIVIOLO SNODATO DX		0,145 kg
21	1	V.ARGNA-11_1A	ARGANELLO RIDUTTORE 11:1 BIANCO		0,154 kg
22	2	SMCTESA0820A	VITE TE T.F. M8x20 A2 UNI5739 INOX	Acciaio	0,014 kg
23	8	SMCATFC4250A	VITE AUTF TC 4.2x50C-H DIN7981 INOX	Acciaio dolce	0,006 kg
24	4	SMCATFC4216A	VITE AUTF TC 4.2x16C-H DIN7981 ZN	Acciaio	0,002 kg
25	2	V.EURO-020A	TAPPO ASOLA ARGANELLO EUROPA	Nylon 6/6	0,010 kg
26	2	SMCRNDL0612A	RONDELLA Di6,4 De12 ISO 7089 INOX	Stainless Steel	0,001 kg
27	2	SMCTESA0650A	VITE TE P.F. M6x50 UNI 5737	Acciaio dolce	0,014 kg
28	2	SMCDADO0605A	DADO M6 UNI 5588 ZN	Acciaio, Dolce	0,003 kg
29	1	tessuto nuovo		SENZA PESO	0,032 kg
30	1	V.EURO-018	TETTINO EUROPA BIA	Alluminio - 6061	2,476 kg
31	2	SMCGRAN0610A	Vite con esagono incassato	Acciaio, Dolce	0,002 kg
32	2	V.EURO-022	SCIVOLO GIUNTO CASSON EUROPA	Acciaio inossidabile	0,152 kg
33	1	V.EURO-023	SCIVOLO GIUNTO 25 TERMINALE EUROPA	Acciaio inossidabile	0,192 kg
34	2	V.EURO-024	PIATTO X GIUNTO TERMINALE EUROPA	Acciaio inossidabile	0,191 kg

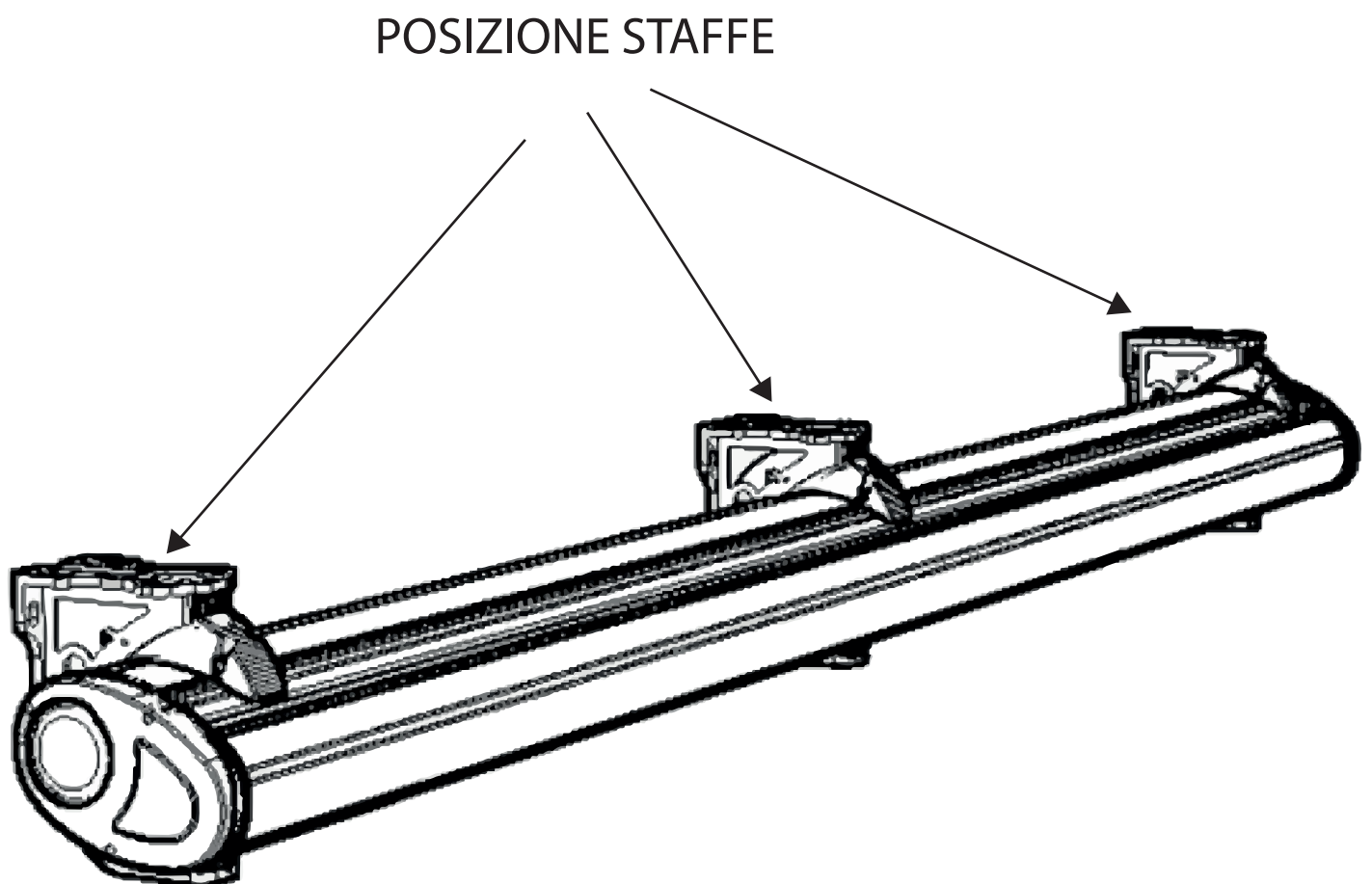
STAFFE PARETE SOFFITTO



INSTALLAZIONE DELLA TENDA

Le staffe in dotazione sono utilizzabili per il montaggio a parete
Per il montaggio utilizzare viteria idonea al tipo di muratura presente

**POSIZIONARE LE STAFFE NEI PUNTI CONTRASSEGNA TI
SUL CASSONETTO POSTI IN CORRISPONDENZA DEL
SUPPORTO BRACCI**



INSTALLAZIONE DELLA TENDA

Posizionare i piastrini A in corrispondenza dei fori B posti sulle staffe e serrare le viti a brugola. (Fig.1)

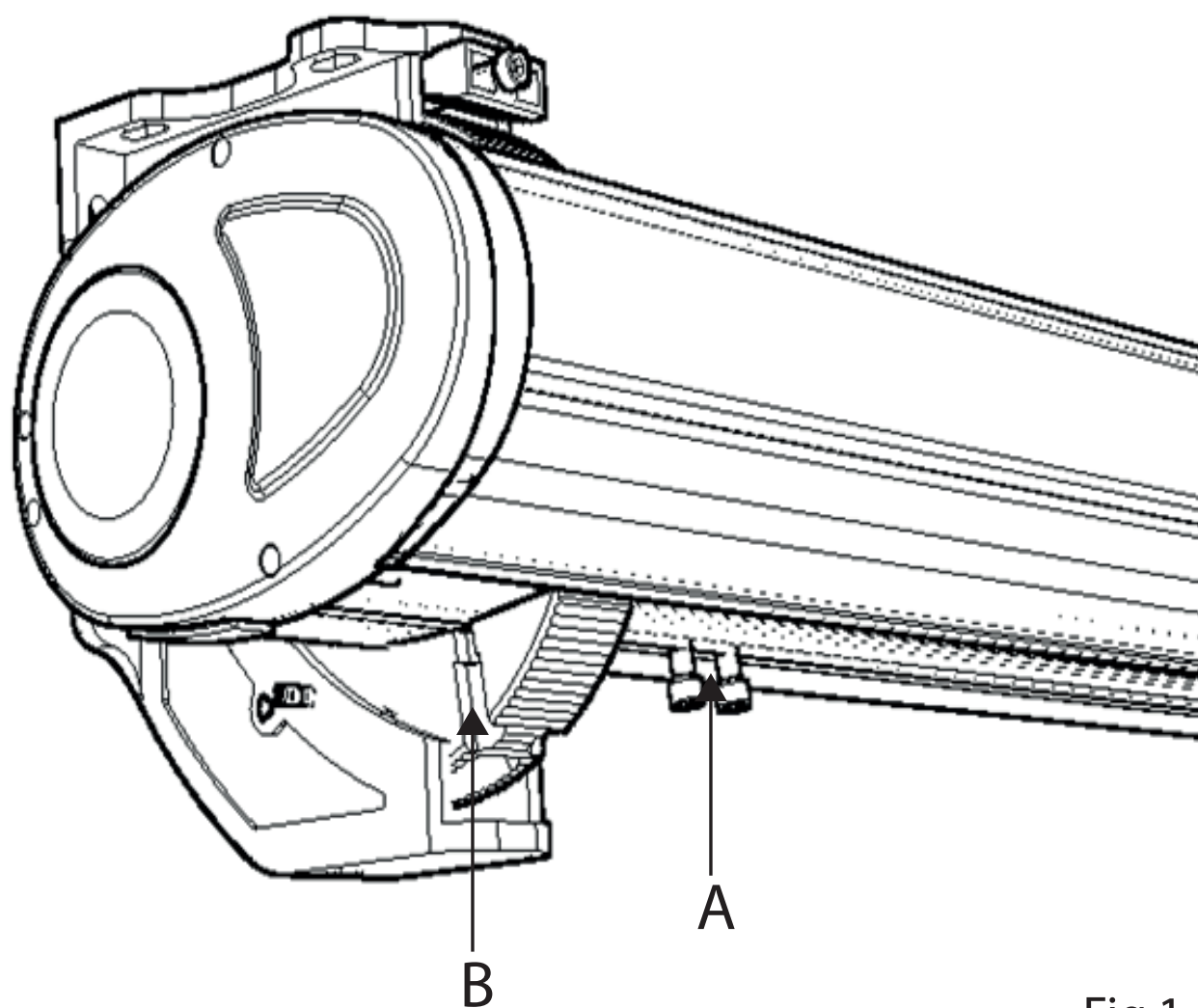


Fig.1

INSTALLAZIONE DELLA TENDA

Regolare l'inclinazione utilizzando una chiave a brugola (Fig2) verso il basso per scoprire i fori B e serrare le viti a brugola A (Fig.2).

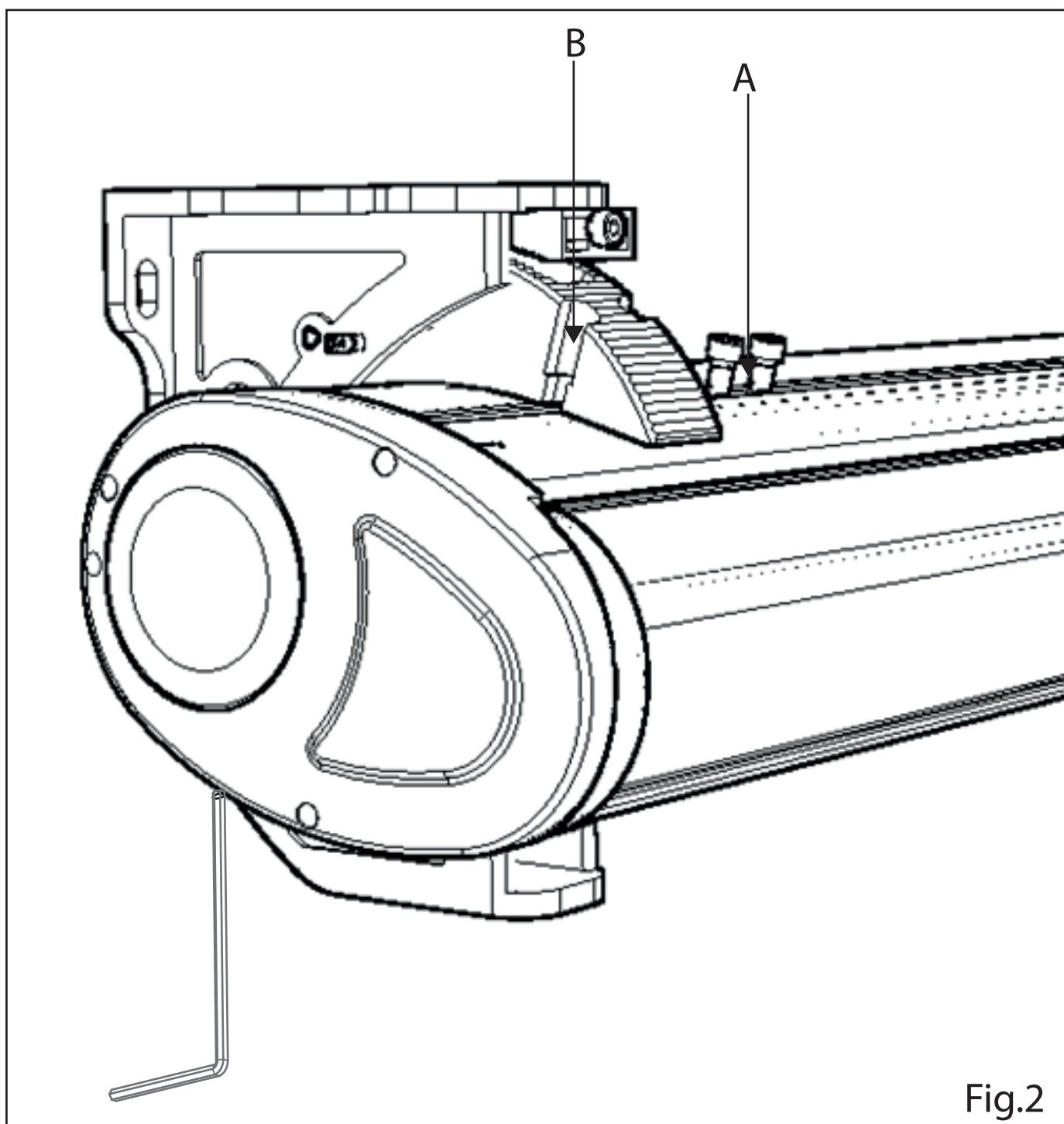
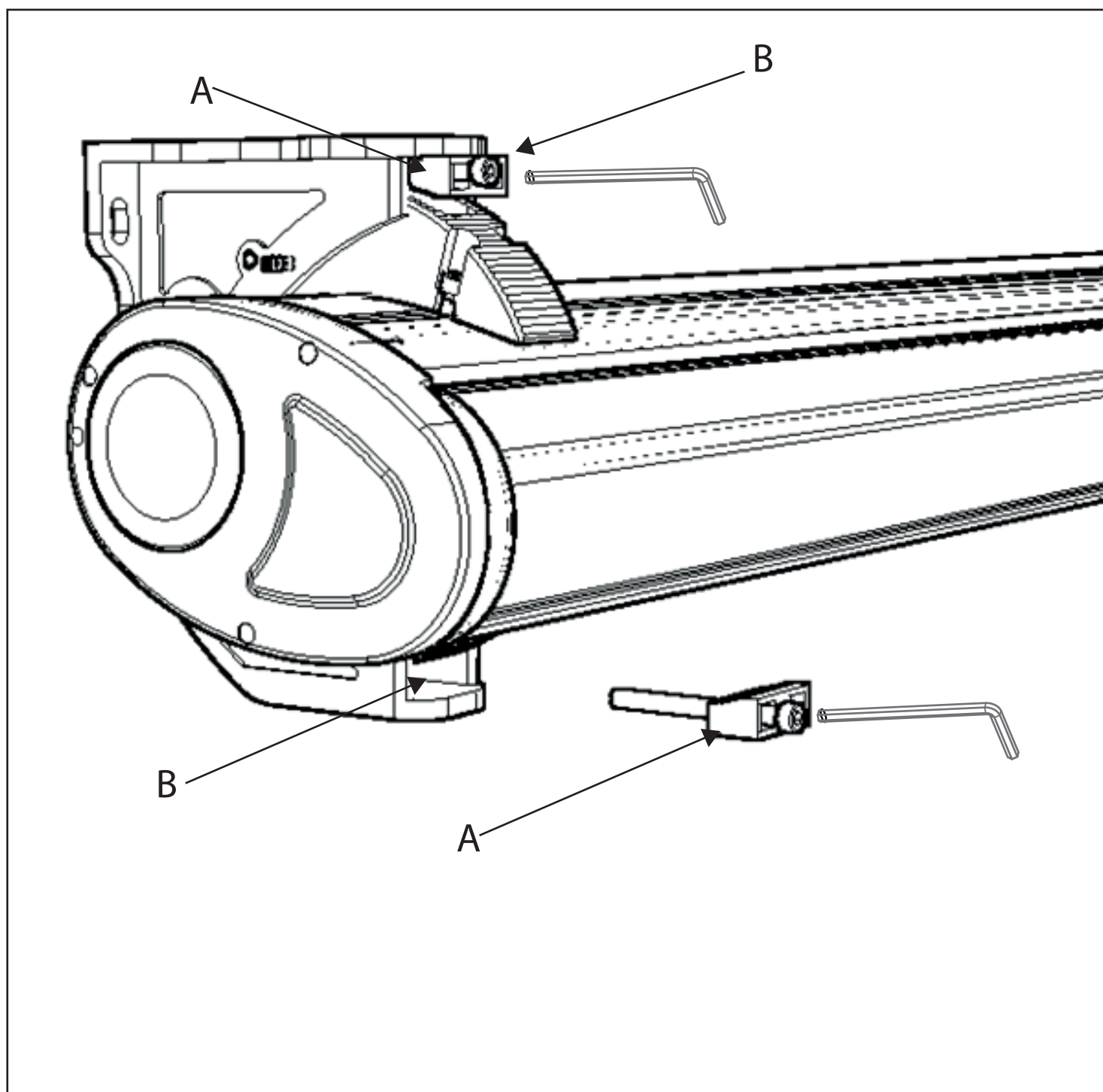


Fig.2

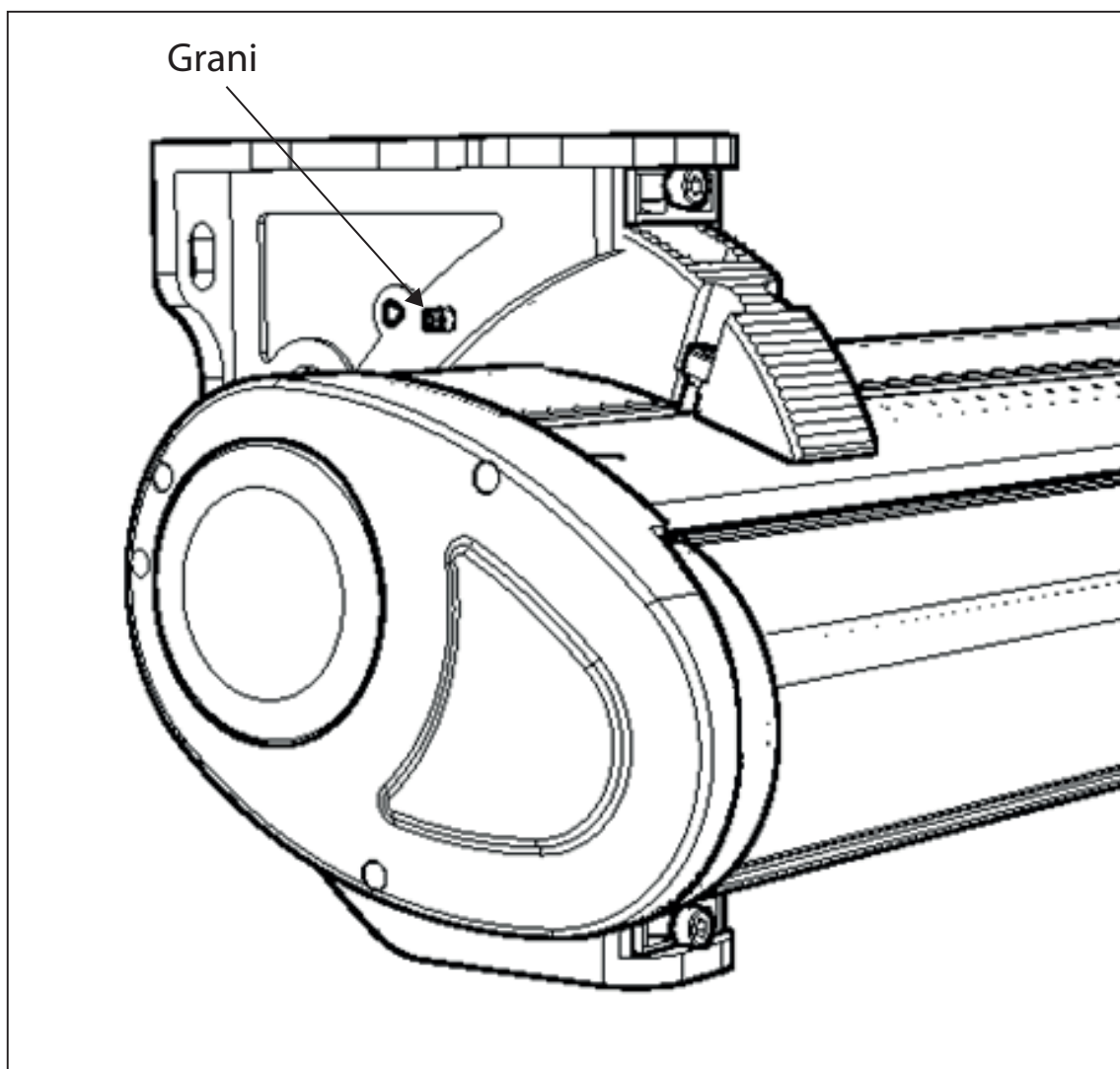
INSTALLAZIONE DELLA TENDA

Definita la giusta inclinazione inserire i fermi A nelle fessure B e serrare con chiave a brugola

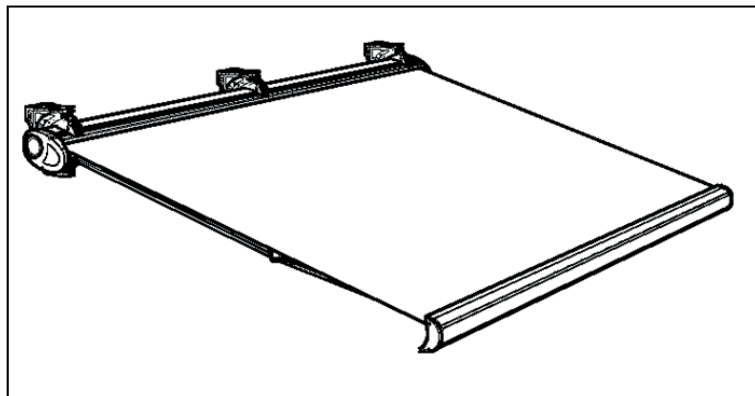
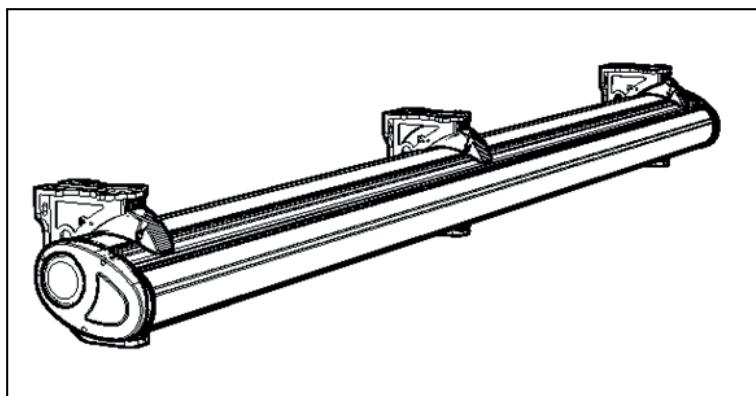


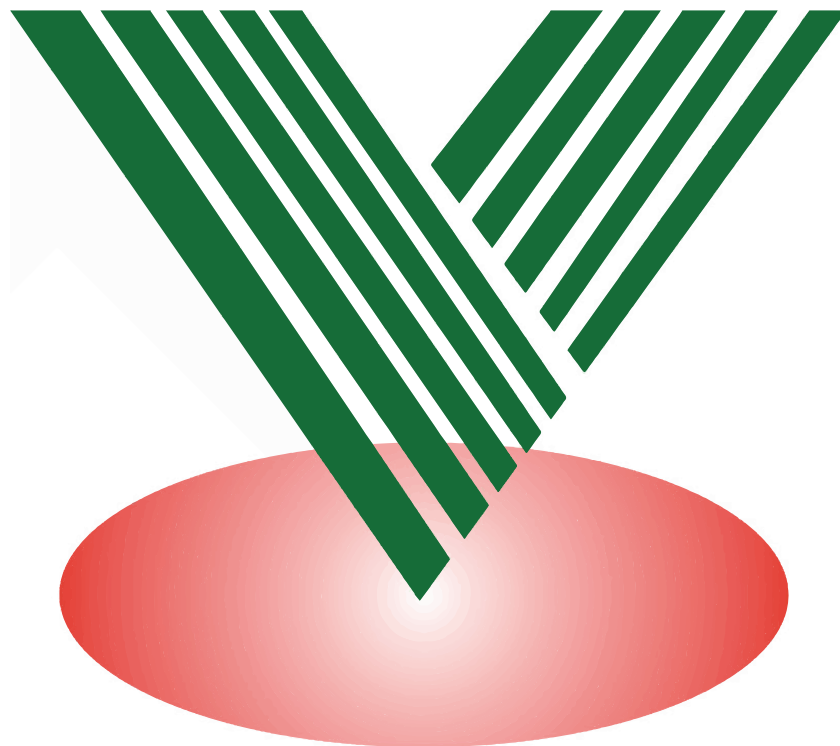
OPERAZIONI FINALI

Fissare definitivamente con i 4 grani predisposti sulla staffa.



Controllare la tenda in apertura e chiusura serrare poi tutte le viti.





VA.ILA.

Fabbrica tende da sole

Via Campogillaro 34

00030 San Cesareo (Rm)

Tel. 06 9559571 Fax. 06 9589363

mail: vaila@inwind.it

www.vailatende.it

Vi ringraziamo di aver scelto ed
utilizzato i prodotti VA.ILA.