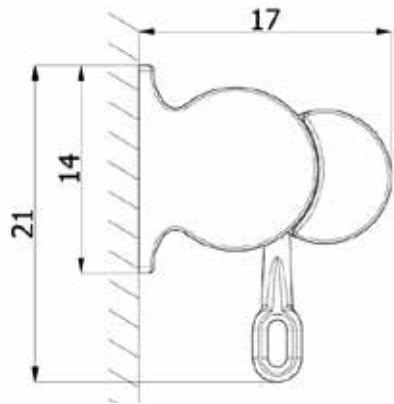


ECLISSE

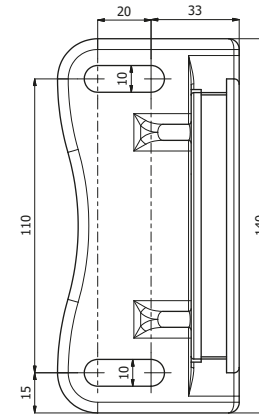
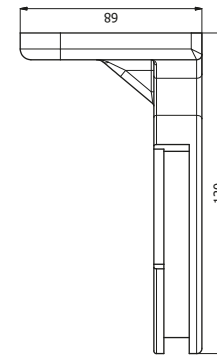
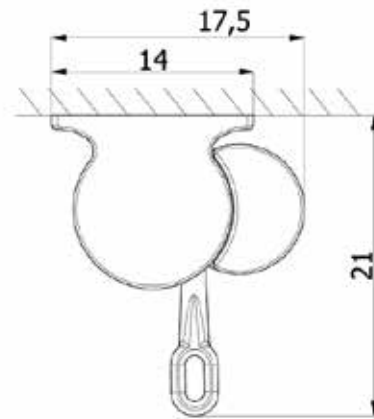


Ingombro staffa parete soffitto

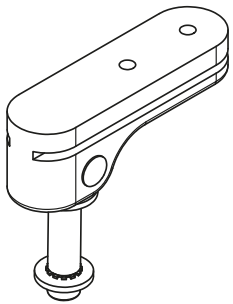
Attacco a parete



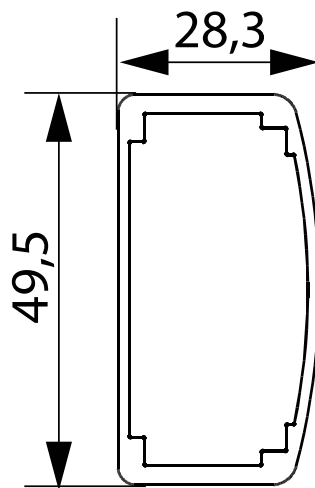
Attacco a soffitto



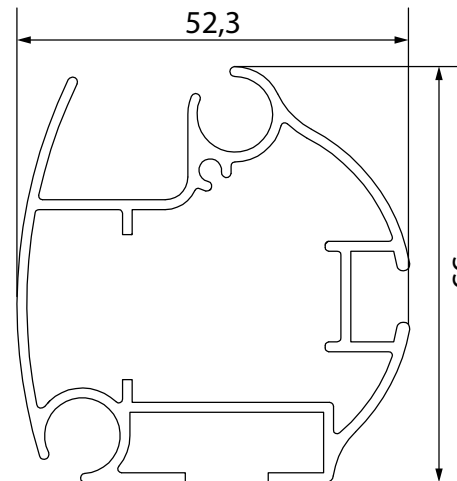
Scivolo
snodato



Profilo Bracci



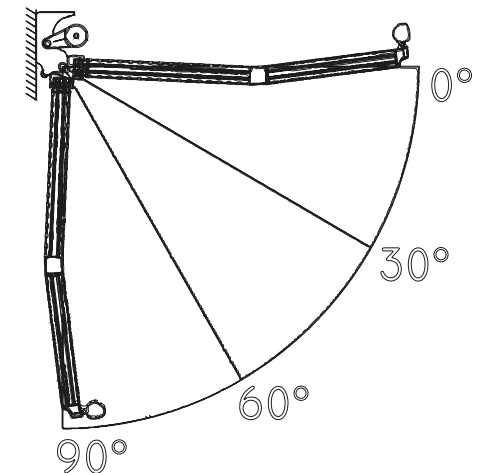
Terminale



Ingombro min. bracci

160	185
185	210
210	235
235	259
260	285

Inclinazione Braccio
installazione a parete, soffitto



Caratteristiche tecniche

