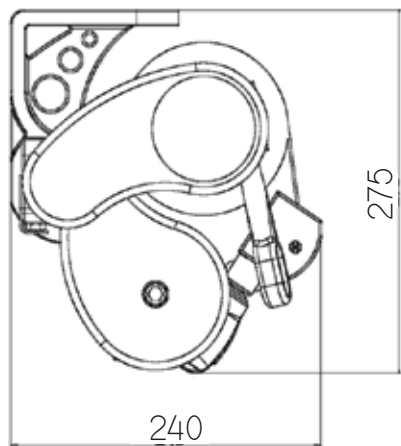
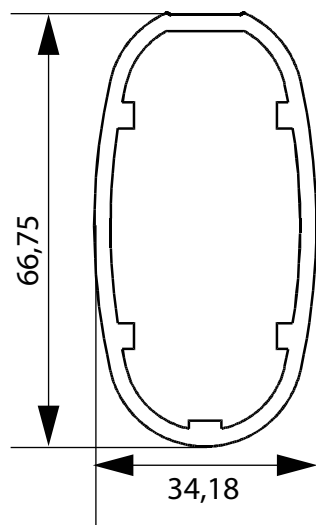




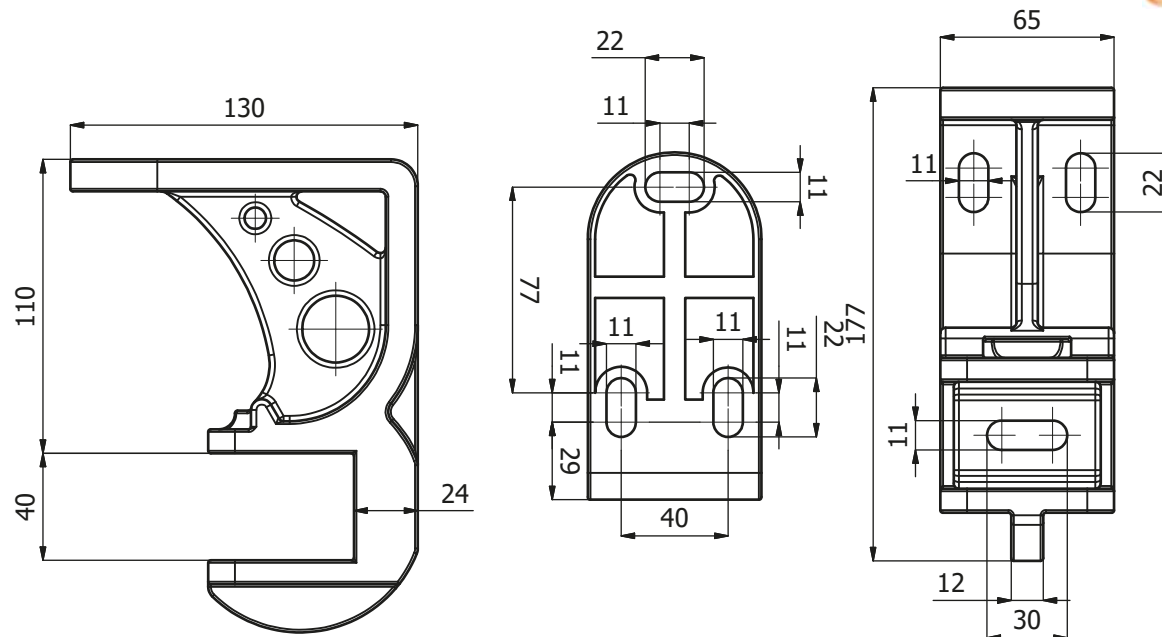
Installazione a parete
soffitto



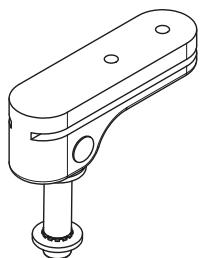
Profilo bracci



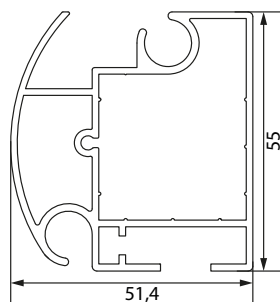
Ingombro staffa parete soffitto spallina



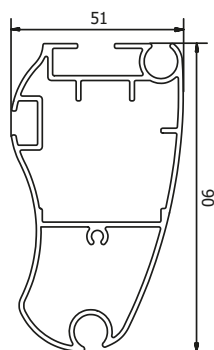
Scivolo
snodato



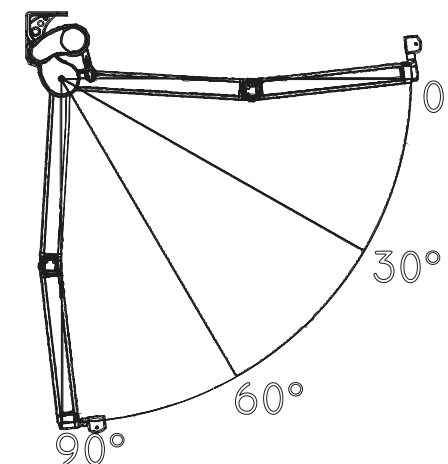
Terminale
di serie



Terminale
alto (optional)



Inclinazione Braccio
installazione a parete, soffitto



Ingombri minimi

	2 br	3 br	4 br	6 br
160	201	296	391	582
185	226	334	441	657
210	251	371	491	730
235	276	409	542	806
260	301	446	595	884
285	326	484	642	956
310	351	521	691	1030
360	402	598	793	1183
410	451	672	892	1331

Caratteristiche tecniche

