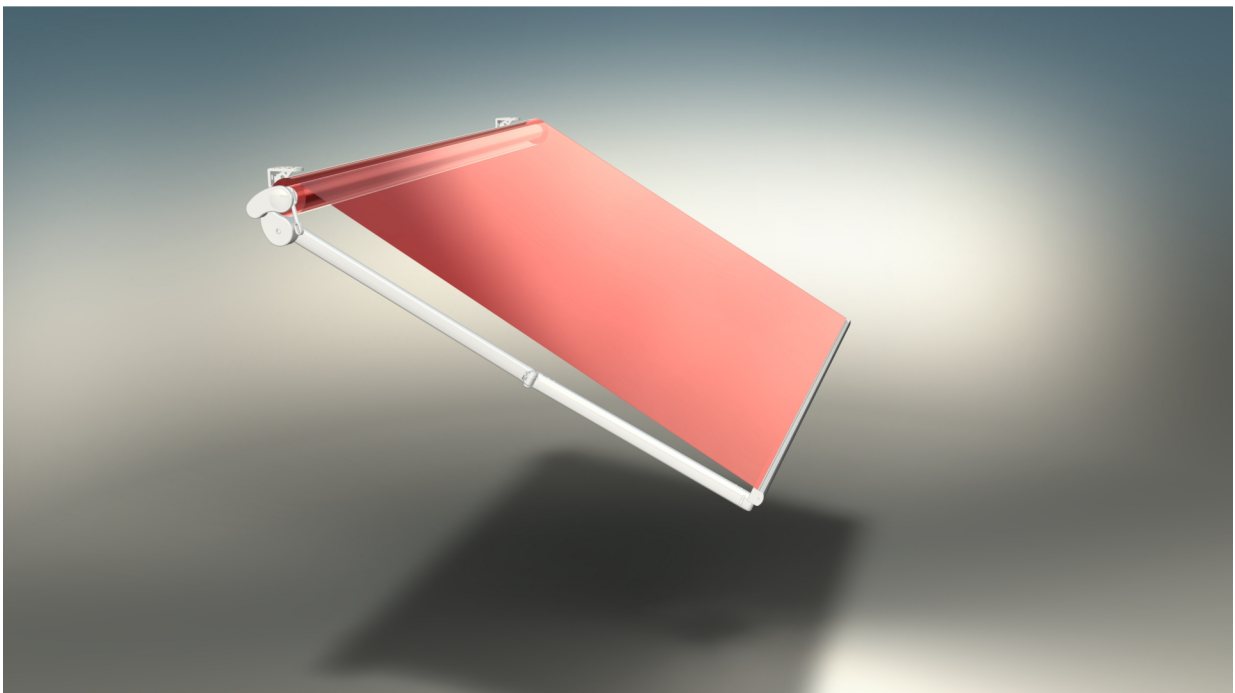


**VA.ILA.**

**MANUALE INSTALLAZIONE  
BQC LUX**



# SOMMARIO

INTRODUZIONE	3.1
Attrezzatura necessaria	3.1.1
Requisiti del personale	3.1.2
SICUREZZA	3.2
Informazioni generali sicurezza	3.2.1
Requisiti per lavorare in sicurezza	3.2.2
Ambiente di lavoro	3.2.3
ESPLOSI	4
STAFFE DI SUPPORTO	6
ISTRUZIONI INSTALLAZIONE	7

## 1 INTRODUZIONE

Il presente manuale è stato realizzato dal Costruttore per fornire le indicazioni necessarie a coloro che sono autorizzati a effettuare le operazioni di installazione e manutenzione straordinaria del prodotto.

È vietato asportare, riscrivere o comunque modificare le pagine del manuale e il loro contenuto.

Le operazioni devono essere eseguite da personale in possesso dei requisiti tecnico-professionali conformi alle leggi o norme nazionali vigenti in materia.

Tale manuale deve essere conservato integro in tutte le sue parti e in un luogo facilmente accessibile.

Il Costruttore si riserva il diritto di aggiornare la produzione e i manuali relativi, senza l'obbligo di aggiornare produzione e manuali precedenti.

Il Costruttore si riserva tutti i diritti sul presente manuale: nessuna riproduzione totale o parziale è permessa senza autorizzazione scritta dello stesso.

### 1.1 - Requisiti del personale

Il personale dedicato a questa operazione deve essere in possesso di una conoscenza tecnica del prodotto, acquisita con almeno due anni di esperienza o previo un opportuno corso tecnico-formativo.

### 1.2 - Attrezzatura necessaria

Per garantire la corretta installazione della tenda, e di conseguenza il funzionamento ottimale del prodotto finito, è necessario essere dotati della seguente attrezzatura:

- avvitatore;
- una livella;
- spago;
- set completo di utensili;
- attrezzature per lavorare in altezza (trabattelli, scale, ponteggi, piattaforme aeree, ecc) che rispettino le vigenti normative di sicurezza delle persone nei posti di lavoro.

## 2 SICUREZZA

### 2.1 - Informazioni generali di sicurezza

Durante tutte le operazioni descritte nel presente manuale, assicurarsi che nella zona di lavoro sia presente **ESCLUSIVAMENTE** il personale addetto ai lavori (vedi 1.1 - Requisiti del personale).

Non appoggiare oggetti sopra il telo della tenda.

È vietato appendersi o sostenersi sulla tenda: rischio di gravi lesioni per le persone, nonché di danneggiamento alla tenda stessa. Indossare gli indumenti e i dispositivi di protezione individuali previsti dalle norme vigenti in materia di sicurezza nei posti di lavoro.

### 2.2 - Requisiti per lavorare in sicurezza

L'installazione deve essere eseguita nel pieno rispetto della normativa D.P.R. 164/56 e D.Lgs 494/96 per tutto ciò che attiene la sicurezza delle persone.

Controllare, prima dell'utilizzo, che le opere provvisorie utilizzate (trabattelli, ponteggi, scale, ecc.) e tutti i dispositivi di protezione individuale (imbracature, cinghie di sicurezza, ecc.) siano a norma ed in buono stato.

Utilizzare sempre i dispositivi di protezione individuale adeguati.

Nel caso gli installatori siano più di uno, è necessario coordinare i lavori.

Gli operatori devono comportarsi in conformità alle istruzioni di sicurezza ricevute.

Nel caso la tenda debba essere montata ad un piano elevato da quello di terra, è necessario delimitare e presidiare l'area durante la salita al piano della tenda in modo che nessuno possa trovarsi sotto l'eventuale carico sospeso.

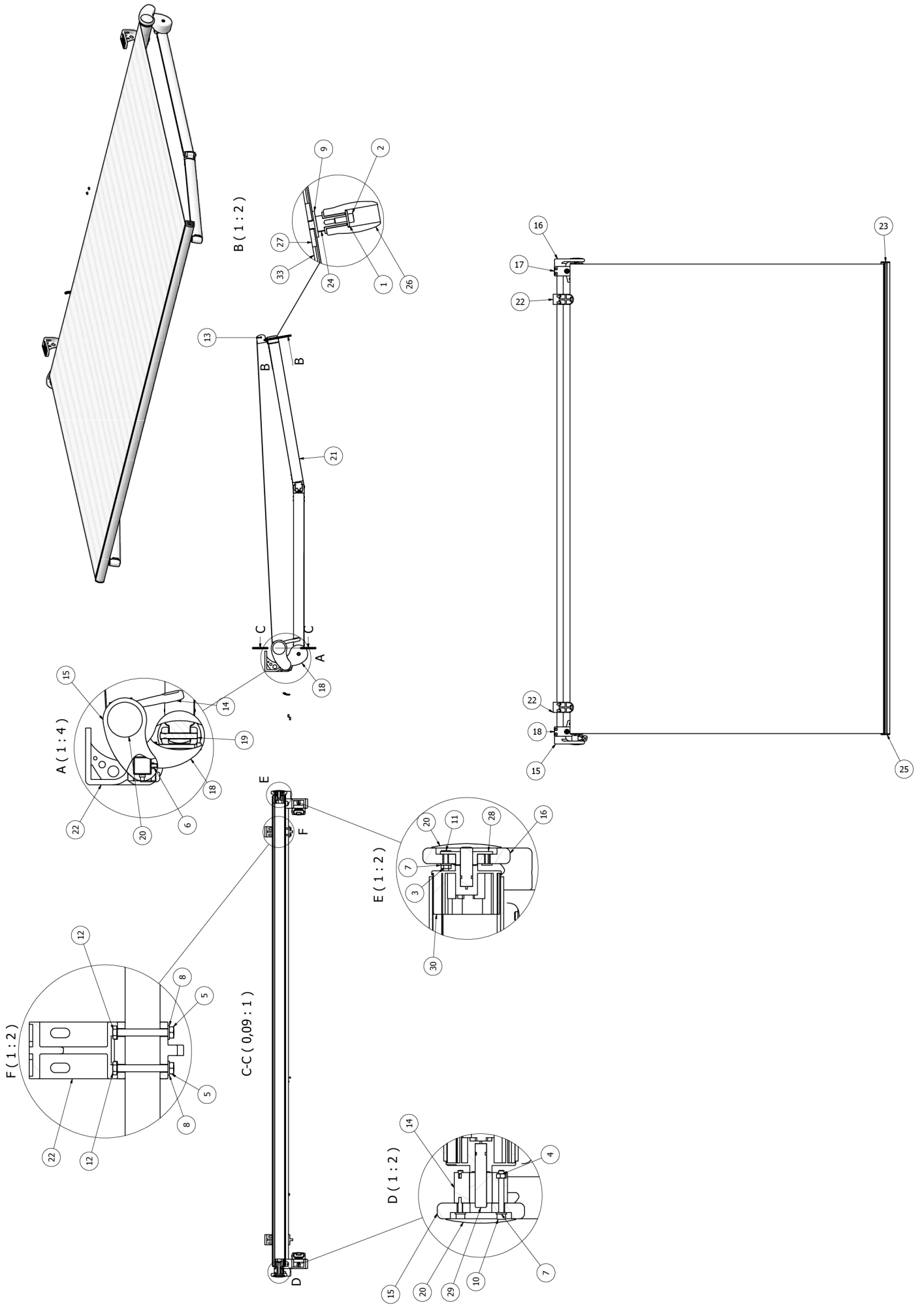
Legare saldamente la tenda avvolgendo la fune o cinghia intorno alle parti preassemblate, in modo che non scivolino dei componenti, con pericolo di caduta della stessa.

### 2.3 - Ambiente di lavoro

Le operazioni di installazione e manutenzione straordinaria devono essere eseguite in un luogo sufficientemente illuminato (in base alle norme specifiche), naturalmente e/o artificialmente.

L'operatore deve infatti avere una buona visibilità per la lavorazione da eseguire, e deve inoltre impedire l'avvicinamento di terze persone alla zona di lavoro della tenda.

# ESPLOSO TENDE

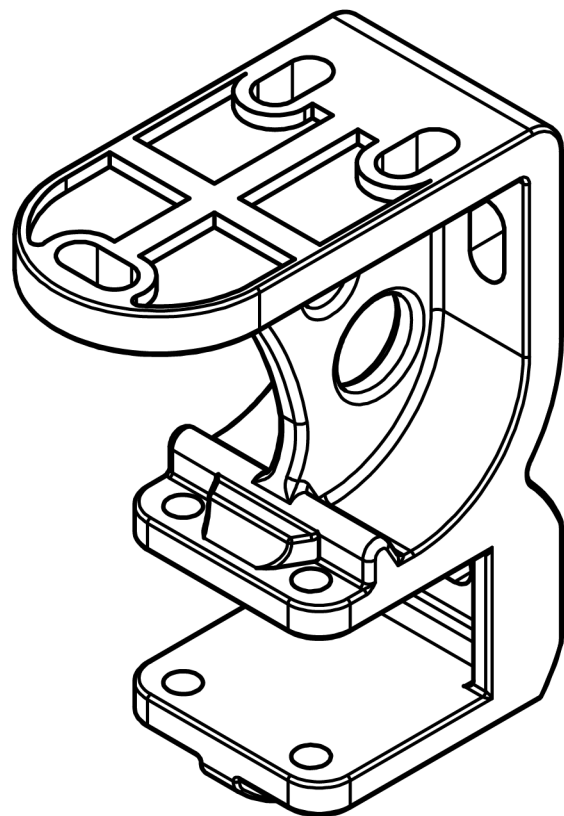
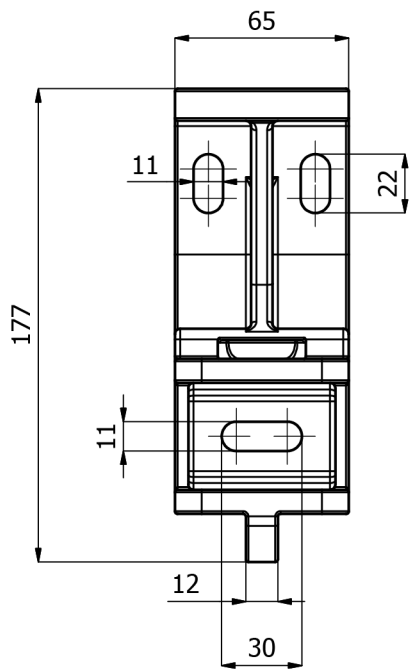
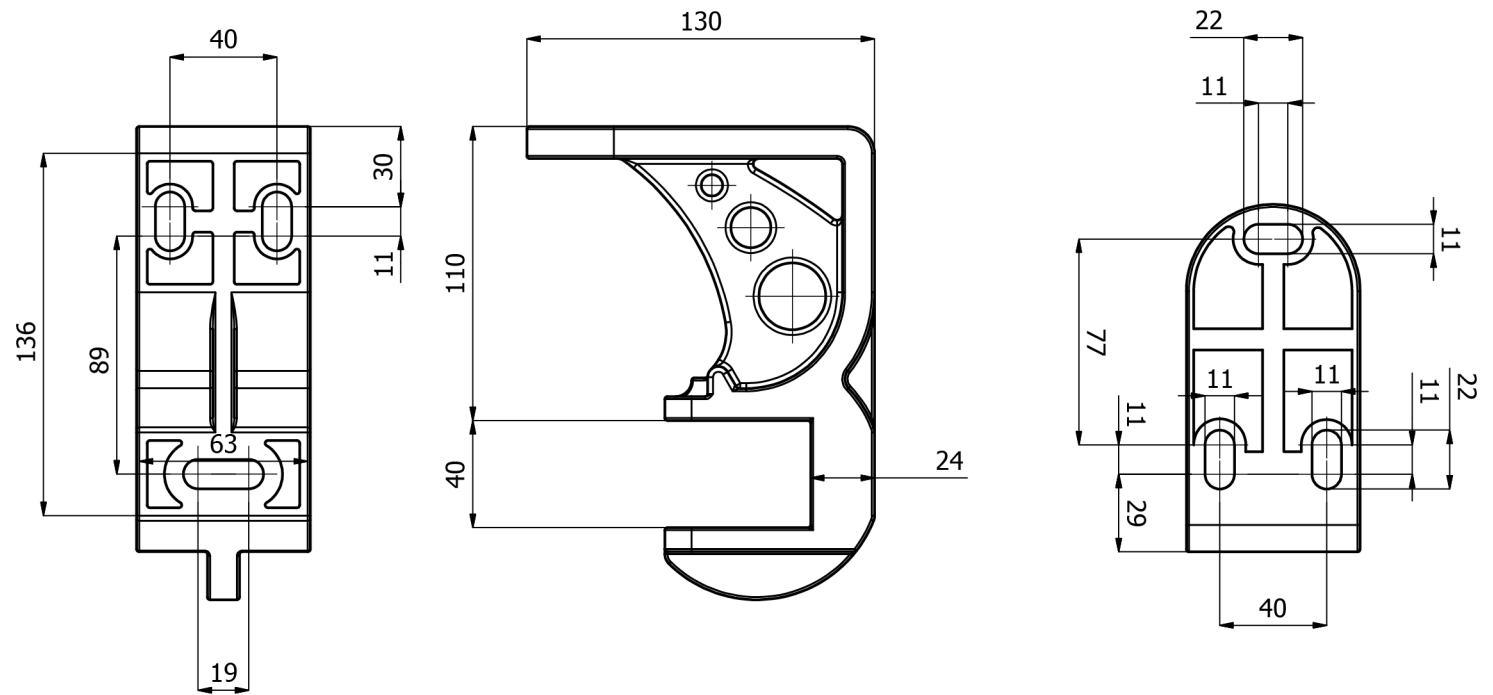


# ELENCO PARTI

ELENCO PARTI		
PART	NUMERO PARTE	DESCRIZIONE
1	SMCRNDL0618A	RONDELLA Di6,4 De18 UNI 6593 INOX
2	SMCTCEI0616A	VITE TCEI M6x16 UNI5931 INOX
3	SMCDADO0604A	DADO M6 UNI 5589 INOX
4	SMCDADO0605A	DADO M6 UNI 5588 INOX
5	SMCDADO0805A	DADO BASSO M8 UNI 5589 INOX
6	SMCGRAN0816A	GRANO EI E/C M8x16 UNI5927 INOX
7	SMCRNDL0612A	RONDELLA Di6,4 De12 ISO 7089 INOX
8	SMCRNDL0816A	RONDELLA Di8,4 De16 UNI6592 INOX
9	SMCRNDL1030A	RONDELLA Di11 De30 UNI 6593
10	SMCTCEI0650A	VITE TCEI M6x50 UNI5931 INOX
11	SMCTESA0620A	VITE TE T.F. M6x20 UNI 5739
12	SMCTESA0865A	VITE TE P.F. M8x65 A2 UNI5737 INOX
13	SMCATFS3516B	VITE AUTF TS 3,5x16C-H DIN7982 ZN
14	V.ARGNA-11_1A	ARGANELLO RIDUTTORE 11:1 BIANCO
15	V.BQCN-001-	SUPP AVVOLGIBILE BQCN ALL SX
16	V.BQCN-002-	SUPP AVVOLGIBILE BQCN ALL DX
17	V.BQCN-010_	SUPP BRACCIO BQCN DX
18	V.BQCN-011_	SUPP BRACCIO BQCN SX
19	V.BQCN-012-	PERNO BRACCIO BQC
20	V.BQCN-013-	BORCHIA SUPP AVVOLG BQC
21	V.BQCN-014_	BRACCIO BQCN 210 SX
22	V.BQCN-015-	STAFFA PS BQCN
23	V.BQCN-036-	TAPPO TERMINALE BQC DX
24	V.KIROZ-052A	PERNO X SCIVOLO INOX
25	V.BQCN-037-	TAPPO TERMINALE BQC SX
26	V.BQCN-017_	BRACCIO BQCN 210 DX
27	V.KIROA-034A	PIASTRINA X SCIVOLO INOX
28	V.OPENA-024A	BOCCOLA PERNO TONDO OPENHOUSE BIA
29	V.TAPPQ80-13X40	CALOTTA PERNO QUADRO 13X40 D.80
30	V.TAPPT80	CALOTTA PERNO TONDO D.80 DA 14X20

# STAFFA PARETE SOFFITTO

Staffe in alluminio pressofuso verniciate a polvere epossidica. Sono utilizzabili sia a parete che a soffitto. Per il fissaggio utilizzare le asole previste.



# INSTALLAZIONE

Misurare il soffitto dove va montata la tenda segnare la posizione della la staffa B Fig.5

(N.B. installare le staffe in prossimita dei supporti A che tengono i bracci Fig.5)

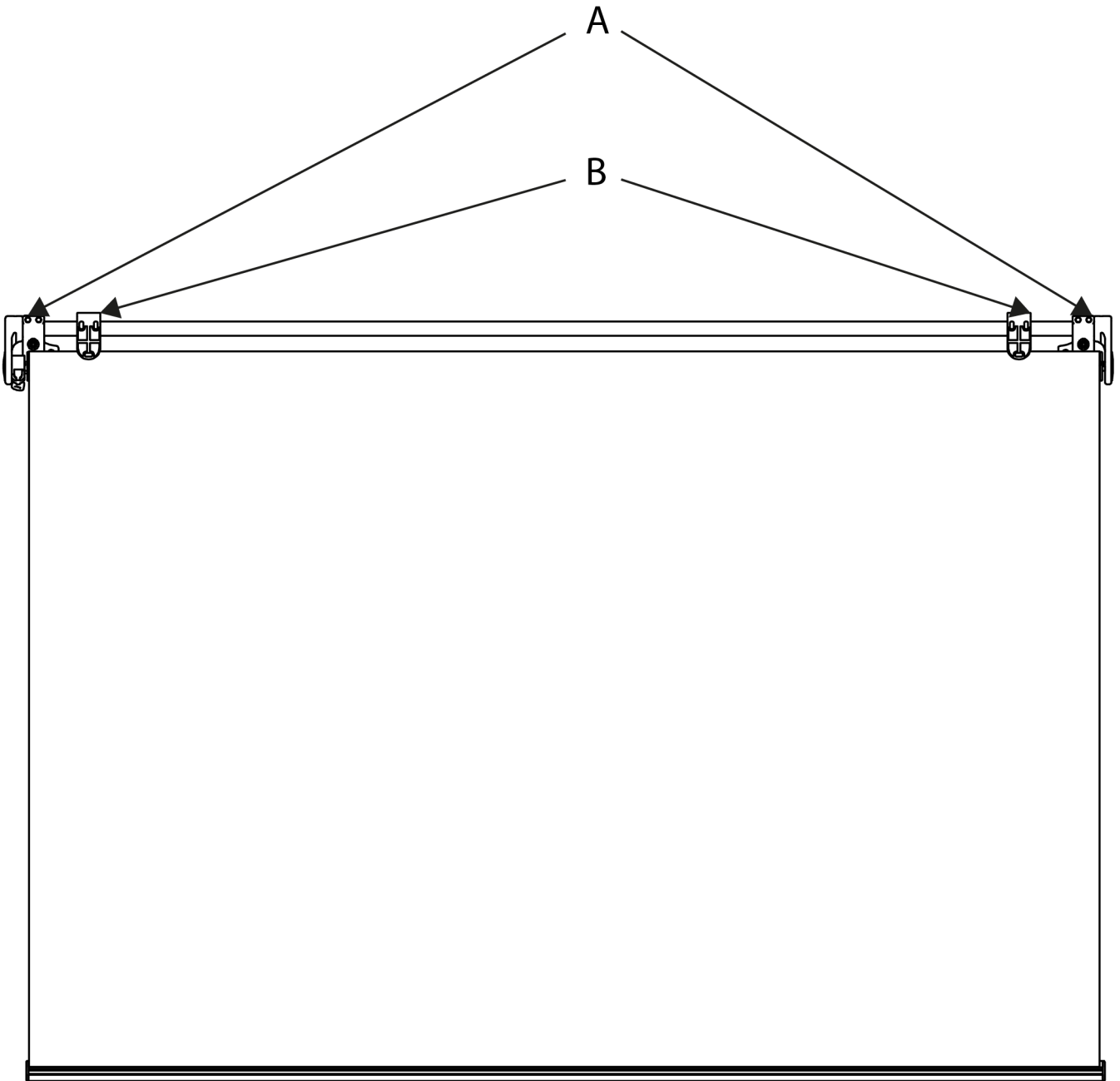


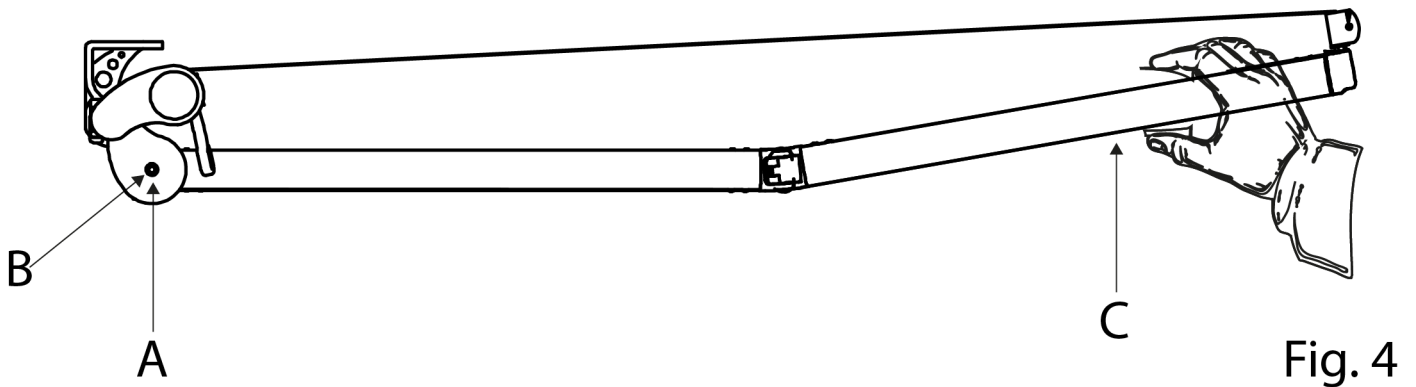
Fig.5

## REGOLAZIONE BRACCI BQC LUX

Regolare l'inclinazione della tenda:

- 1) Aprire la tenda
- 2) allentare il bullone B (Fig. 4)
- 3) Agire sulla vite A (Fig. 4) avendo cura di sollevare il punto C per rendere piu' agevole la regolazione ed evitare eventuali rotture del supporto.

Regolata l'inclinazione stringere la vite centrale B.

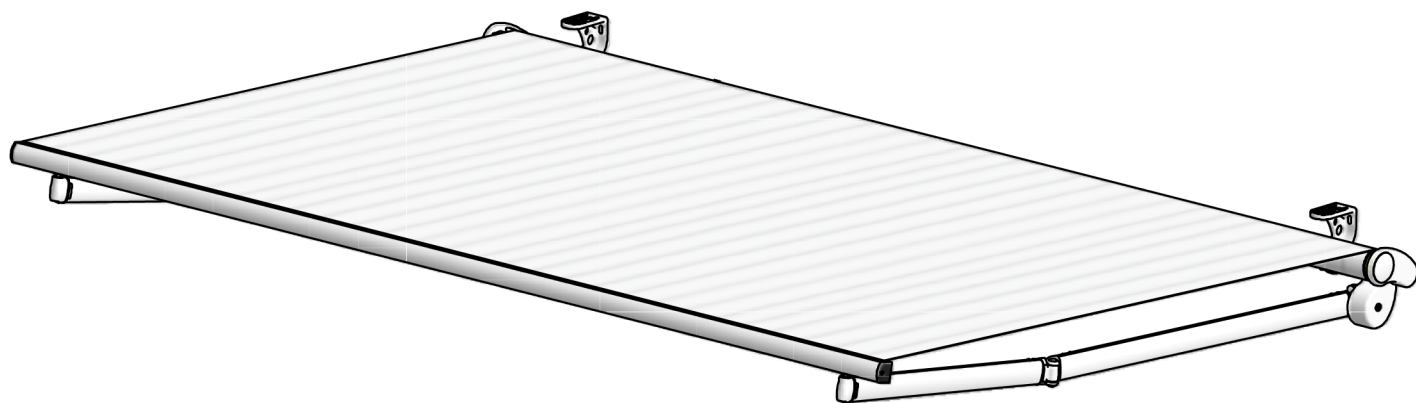




## OPERAZIONI FINALI

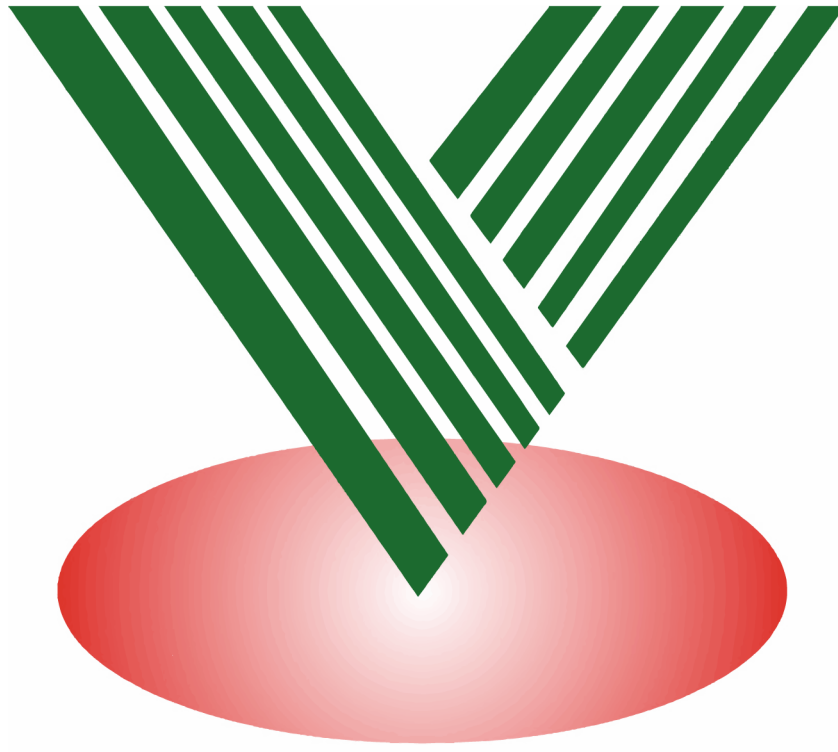
Apertura e chiusura tenda manuale: manovrare con l'asta in dotazione.

Apertura e chiusura tenda motorizzata:  
regolare i finecorsa del motore seguendo le istruzioni allegate.



## NOTE

# NOTE



**VA.ILA.**

**Fabbrica tende da sole**

Via Campogillaro 34

00030 San Cesareo (Rm)

Tel. 06 9559571 Fax. 06 9589363

mail: [vaila@inwind.it](mailto:vaila@inwind.it)

[www.vailatende.it](http://www.vailatende.it)

Vi ringraziamo di aver scelto ed  
utilizzato i prodotti VA.ILA.